



**VAN OPSTAL**  
B e n e l u x

**Van Opstal & C° s.a.**

Boomsesteenweg 34, B- 2630 Aartselaar  
Tel.: 03- 887.40.48 • Fax: 03- 887.76.06  
E-mail: [info@vanopstal.be](mailto:info@vanopstal.be)  
[www.vanopstal.be](http://www.vanopstal.be)

**Van Opstal Nederland b.v.**

Minden 56, NL- 7327 AW Apeldoorn  
Tel.: 055- 543.03.33 • Fax: 055- 543.00.09  
E-mail: [info@vanopstal.nl](mailto:info@vanopstal.nl)  
[www.vanopstal.nl](http://www.vanopstal.nl)



## FERRURES POUR ARMOIRES

© Toute reproduction, même partielle,  
est interdite sans autorisation écrite de  
Van Opstal & C° s.a.

### Index

Aménagement de crédence.....	82
Aménagement de placard à balais.....	71
Aménagement pour le plan de travail.....	77
Aménagements pour meubles de salle de bain.....	91
Corbeilles pour armoires basses.....	66
Éléments pour armoires d'angle.....	49
Éléments pour armoires hautes.....	62
Ferrures Convoy pour armoires colonnes.....	29
Ferrures Dispensa pour armoires colonnes.....	5
Ferrures pour armoires basses.....	43
Ferrures pour armoires basses avec une largeur de 15 cm.....	38
Ferrures pour armoires hautes.....	64
Ferrures pour armoires - Xpert Line.....	1
Ferrures Tandem pour armoires colonnes.....	12
Tables extractibles.....	79
Tiroirs pour meubles bas.....	69

Notes



FERRURES POUR ARMOIRES - XPERT LINE

ARMOIRES HAUTES - XPERT LINE



**Dispensa pour armoires hautes**

Livré en kit.

- le kit contient:
- cadre de support réglable en hauteur
- 2 fixations frontales
- glissière à sortie totale VVSx
- 5 étagères Arena Plus

- optionnel: étagère supplémentaire

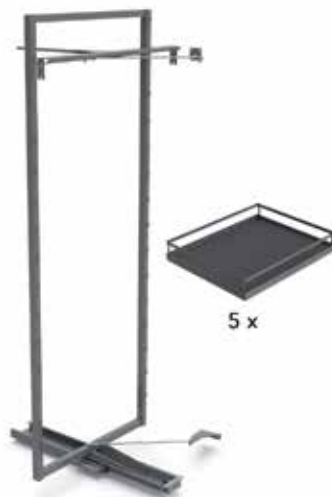
Arena Style



Arena Classic



N° de com.	Finition	Pour armoire avec hauteur intérieure	Pour armoire avec largeur	Étagères	Unité de com.
061660	anthracite	1900-2300 mm	300 mm	5 étagères Arena STYLE	1 kit
069652	anthracite	1900-2300 mm	400 mm	5 étagères Arena STYLE	1 kit
061661	argent	1900-2300 mm	300 mm	5 étagères Arena CLASSIC	1 kit
069653	argent	1900-2300 mm	400 mm	5 étagères Arena CLASSIC	1 kit



**Tandem Solo pour armoires hautes**

Livré en kit.

- le kit contient:
- élément coulissant complet
- 5 étagères Plus Arena
- pour portes gauche et droite
- avec amortisseur SoftStopPro (s'amortit à l'ouverture)
- amortissement à la fermeture via un amortisseur sur les charnières
- charge: 80 kg

- optionnel: étagère supplémentaire

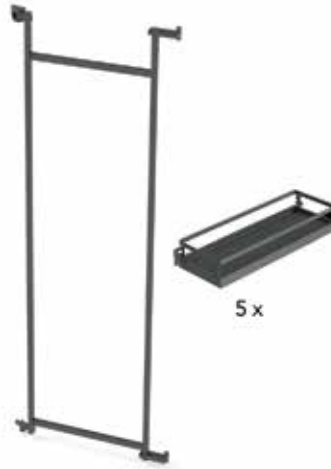
Arena Style



Arena Classic



N° de com.	Finition	Hauteur intérieure minimum	Pour armoire avec largeur	Étagères	Unité de com.
069656	anthracite	1800 mm	500 mm	5 étagères Arena STYLE	1 kit
061666	anthracite	1800 mm	600 mm	5 étagères Arena STYLE	1 kit
069657	argent	1800 mm	500 mm	5 étagères Arena CLASSIC	1 kit
061667	argent	1800 mm	600 mm	5 étagères Arena CLASSIC	1 kit



**Tandem Side III pour armoires hautes**

Livré en kit.

- le kit contient:
- cadre de porte pour une armoire avec une largeur de 600 mm
- 5 étagères Arena Plus
- pour portes gauche et droite
- charge: 24 kg
- optionnel: étagère supplémentaire

Arena Style

Arena Classic



N° de com.	Finition	Hauteur intérieure minimum	Pour armoire avec largeur	Étagères	Unité de com.
061668	anthracite	1700 mm	600 mm	5 étagères Arena STYLE	1 kit
061669	argent	1700 mm	600 mm	5 étagères Arena CLASSIC	1 kit



**Tandem III pour armoires hautes**

Livré en kit.

- le kit contient:
- élément coulissant complet pour une armoire avec une largeur de 600 mm
- + 5 étagères Arena Plus
- élément Tandem Side + 5 étagères Arena Plus
- entraîneur de porte
- pour portes gauche et droite
- avec amortisseur SoftStopp (amortissement à la fermeture)
- optionnel: étagère supplémentaire

Arena Style

Arena Classic



N° de com.	Finition	Hauteur à partir de	Pour armoire avec largeur	Étagères	Unité de com.
061664	anthracite	1700 mm	600 mm	5 étagères Arena STYLE	1 kit
061665	argent	1700 mm	600 mm	5 étagères Arena CLASSIC	1 kit

ARMOIRES BASSES - XPERT LINE



**Dispensa Junior III pour armoires basses**

Livré en kit.

- le kit contient:
- élément coulissant complet
- 2 étagères Arena Plus
- avec amortisseur SoftStoppPlus intégré (amortissement à la fermeture)

- charge: 24 kg

Arena Style



Arena Classic



N° de com.	Finition	Pour armoire avec hauteur intérieure minimum	Pour armoire avec largeur	Étagères	Unité de com.
061662	anthracite	615 mm	300 mm	2 étagères Arena STYLE	1 kit
069654	anthracite	615 mm	400 mm	2 étagères Arena STYLE	1 kit
061663	argent	615 mm	300 mm	2 étagères Arena CLASSIC	1 kit
069655	argent	615 mm	400 mm	2 étagères Arena CLASSIC	1 kit



**Comfort II pour armoires basses**

Livré en kit.

- le kit contient:
- élément coulissant complet
- 2 étagères Arena Plus
- avec amortisseur SoftStoppPlus intégré (amortissement à la fermeture)
- supports frontaux

- charge: 20 kg

Arena Style

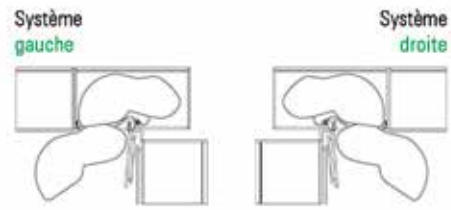


Arena Classic



N° de com.	Finition	Gauche/droite	Pour armoire avec hauteur intérieure minimum	Pour armoire avec largeur minimum	Étagères	Unité de com.
069658	anthracite	gauche	686 mm	243 mm	2 étagères Arena STYLE	1 kit
069660	anthracite	droite	686 mm	243 mm	2 étagères Arena STYLE	1 kit
069659	argent	gauche	686 mm	243 mm	2 étagères Arena CLASSIC	1 kit
069661	argent	droite	686 mm	243 mm	2 étagères Arena CLASSIC	1 kit

## ARMOIRES D'ANGLE - XPERT LINE



### LeMans 2 Arena Style - anthracite

Emballé dans un kit pratique.

- le kit contient:
- axe télescopique (hauteur 650/800 mm)
- crémaillère avec hauteur 500 mm
- 2 tablettes Arena Style Plus munies d'un revêtement anti-glissement
- 2 amortisseurs SoftStopp

- charge par étagère: 25 kg

N° de com.	Finition	Pour portes avec largeur	Sortie gauche/droite	Unité de com.
069207	anthracite/anthracit	400 mm	droite	1 kit
069208	anthracite/anthracit	400 mm	gauche	1 kit
061252	anthracite/anthracit	450 mm	droite	1 kit
061253	anthracite/anthracit	450 mm	gauche	1 kit
061254	anthracite/anthracit	500 mm	droite	1 kit
061255	anthracite/anthracit	500 mm	gauche	1 kit
061256	anthracite/anthracite	600 mm	droite	1 kit
061257	anthracite/anthracite	600 mm	gauche	1 kit



### LeMans 2 Arena Classic - argent

Emballé dans un kit pratique.

- le kit contient:
- axe télescopique (hauteur 650/800 mm)
- crémaillère avec hauteur 500 mm
- 2 tablettes Arena Classic Plus munies d'un revêtement anti-glissement
- 2 amortisseurs SoftStopp

- charge par étagère: 25 kg

N° de com.	Finition	Pour portes avec largeur	Sortie gauche/droite	Unité de com.
069191	argent/blanc	400 mm	droite	1 kit
069192	argent/blanc	400 mm	gauche	1 kit
069193	argent/blanc	450 mm	droite	1 kit
069194	argent/blanc	450 mm	gauche	1 kit
069195	argent/blanc	500 mm	droite	1 kit
069196	argent/blanc	500 mm	gauche	1 kit
069197	argent/blanc	600 mm	droite	1 kit
069198	argent/blanc	600 mm	gauche	1 kit

## FERRURES DISPENSA POUR ARMOIRES COLONNES

FERRURES DISPENSA POUR ARMOIRES COLONNES AVEC UNE LARGEUR DE 15 JUSQU'À 40 CM

**Cadre de support Dispensa**

- cadre de support réglable en hauteur avec système d'accrochage ClickFixx
- fixations frontale à commander séparément
- système ClickFixx: accrochez la façade en haut dans le cadre, puis enclenchez le bas
- avec SoftStopp: amortissement en fermeture

N° de com.	Finition	Pour armoire avec hauteur intérieure	Étagères à commander	Unité de com.
069001	anthracite	900-1300 mm	3	1 pièce
950958	argent	900-1300 mm	3	1 pièce
069002	anthracite	1200-1600 mm	4	1 pièce
950960	argent	1200-1600 mm	4	1 pièce
069003	anthracite	1600-2000 mm	4	1 pièce
950962	argent	1600-2000 mm	4	1 pièce
061234	anthracite	1900-2300 mm	5	1 pièce
950964	argent	1900-2300 mm	5	1 pièce



**Fixation frontale pour cadre de support Dispensa**  
- avec système d'accrochage ClickFixx

N° de com.	Finition	Pour une armoire de	Unité de com.
069005	anthracite	150 mm	1 kit
069004	argent	150 mm	1 kit
069007	anthracite	250 mm	1 kit
069006	argent	250 mm	1 kit
069009	anthracite	300 mm	1 kit
069008	argent	300 mm	1 kit
069011	anthracite	400 mm	1 kit
069010	argent	400 mm	1 kit



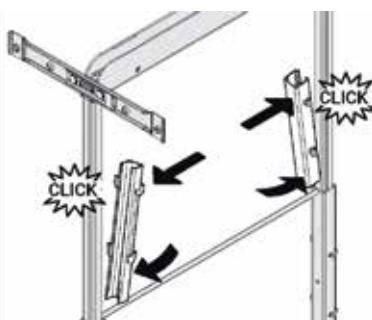
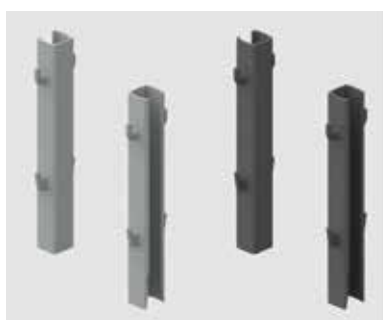
**Stabilisateur de façade**  
- peut être monté à n'importe quelle hauteur sur le cadre

N° de com.	Finition	Largeur	Profondeur	Hauteur	Unité de com.
061245	anthracite	160 mm	28 mm	20 mm	1 pièce
050762	argent	160 mm	28 mm	20 mm	1 pièce



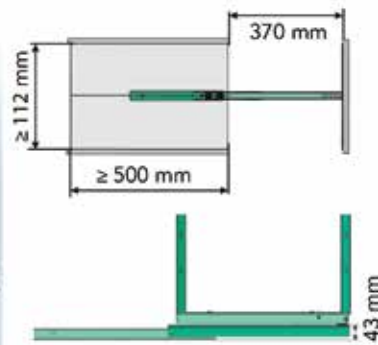
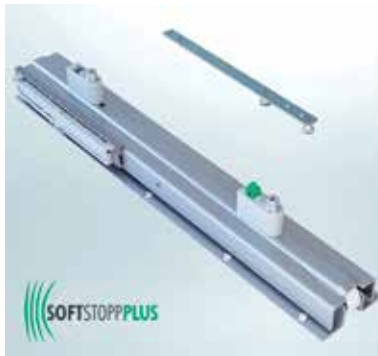
**Ferrure d'assemblage de façade**

N° de com.	Finition	Longueur	Largeur	Epaisseur	Unité de com.
069012	anthracite	110 mm	20 mm	3 mm	1 pièce
051041	argent	110 mm	20 mm	3 mm	1 pièce



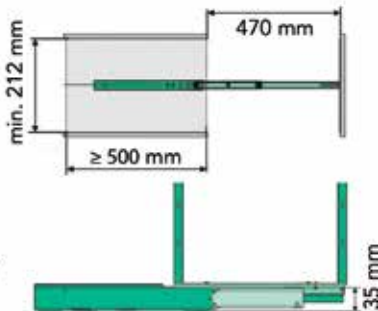
**Porte-étagère pour cadre de support Dispensa**  
- peut également être installé ultérieurement  
- pour l'installation d'un plancher suspendu supplémentaire

N° de com.	Finition	Hauteur	Unité de com.
069598	anthracite	198 mm	1 paire
069597	gris	198 mm	1 paire

**Glissière à sortie partielle type Dispensa-Vx**

- uniquement pour une colonne de 150 mm
- sortie partielle
- avec SoftStopp Plus: fermeture assistée et amortie
- hauteur cadre = hauteur int. du meuble -55 mm

N° de com.	Finition	Charge	Unité de com.
069000	anthracite	100 kg	1 kit
051993	argent	100 kg	1 kit

**Glissière à sortie totale type Dispensa-VVsx**

- glissière peu encombrante
- la technique Synchronatic positionne les segments de la coulisse toujours dans la position de départ
- avec SoftStopp Plus: fermeture assistée et amortie
- hauteur cadre = hauteur int. du meuble -55 mm

N° de com.	Finition	Charge	Unité de com.
061230	anthracite	100 kg	1 kit
061201	argent	100 kg	1 kit

**eTouch pour système extractible type Dispensa**

Effleurer la porte suffit pour ouvrir l'armoire.

Le kit contient:

- moteur
- détecteur frontal
- câble d'alimentation: 1500 mm
- fixations

ATTENTION: largeur armoire minimum 300 mm

N° de com.	Finition	Longueur	Largeur	Hauteur	Force	Watt	Unité de com.
061077	gris	333 mm	68 mm	77 mm	120 kg	60W	1 kit



**eTouch+ pour armoires colonnes type Dispensa**

Effleurer la porte suffit pour ouvrir l'armoire 44 mm, après quoi elle doit être ouverte manuellement.

Le kit contient:

- moteur
- détecteur frontal
- adaptateur pour appliquer le détecteur frontal
- câble d'alimentation: 1500 mm
- fixations

Adapté pour:

- Dispensa
- Convoy Centro
- Convoy Premio
- Tandem Solo
- Tandem Side III
- Tandem II et III

N° de com.	Finition	Longueur	Largeur	Hauteur	Force	Watt	Unité de com.
069650	anthracite	176 mm	55 mm	45 mm	120 kg	30W	1 kit



**SoftStopp Pro pour glissière type Dispensa-VVSx**

- recommandé avec l'eTouch
- optionel avec une glissière Dispensa VVSx
- amorti l'ouverture de l'armoire

N° de com.	Finition		Unité de com.
061036	gris	-	1 pièce



**Étagère Dispensa Arena Classic - argent**

- fond Arena Plus: muni d'un revêtement anti-glissement

N° de com.	Finition	Pour armoire de	Unité de com.
069013	argent/blanc	150 mm	1 pièce
069016	argent/blanc	250 mm	1 pièce
069019	argent/blanc	300 mm	1 pièce
069022	argent/blanc	400 mm	1 pièce

**Étagère Dispensa Arena Style - chromé**

- fond Arena Plus: muni d'un revêtement anti-glissement

N° de com.	Finition	Pour armoire de	Unité de com.
069014	chromé/blanc	150 mm	1 pièce
069017	chromé/blanc	250 mm	1 pièce
069020	chromé/blanc	300 mm	1 pièce
069023	chromé/blanc	400 mm	1 pièce

**Étagère Dispensa Arena Style - anthracite**

- fond Arena Plus: muni d'un revêtement anti-glissement

N° de com.	Finition	Pour armoire de	Unité de com.
069015	anthracite/anthracite	150 mm	1 pièce
069018	anthracite/anthracite	250 mm	1 pièce
069021	anthracite/anthracite	300 mm	1 pièce
069024	anthracite/anthracite	400 mm	1 pièce

**Étagère Arena Pure pour Dispensa - anthracite**

- fond Arena Plus: muni d'un revêtement anti-glissement

N° de com.	Finition	Pour armoire de	Unité de com.
069373	anthracite/anthracite	300 mm	1 pièce
069374	anthracite/anthracite	400 mm	1 pièce

**Diviseur pour Arena Classic**

N° de com.	Finition	Pour armoire avec largeur	Unité de com.
069029	argent	300 mm	1 pièce
069030	argent	400 mm	1 pièce



**Diviseur pour Arena Style**

N° de com.	Finition	Pour armoire avec largeur	Unité de com.
069026	anthracite	300 mm	1 pièce
069025	chromé	300 mm	1 pièce
069028	anthracite	400 mm	1 pièce
069027	chromé	400 mm	1 pièce



**Porte-épices**

- pour 12 pots à épices

N° de com.	Finition	Profondeur	Largeur	Hauteur	Unité de com.
069032	anthracite	85 mm	465 mm	33,5 mm	1 pièce
069031	argent	85 mm	465 mm	33,5 mm	1 pièce



**Youboxx kit 1**

- kit avec rails porteurs  
- pour tous les systèmes Dispensa

- le kit contient:  
- 2 récipients de 1 litre  
(L x P x H: 115 x 150 x 95 mm)  
- 2 récipients de 2 litres  
(L x P x H: 115 x 150 x 195 mm)  
- 1 récipient de 2,1 litres  
(L x P x H: 115 x 300 x 95 mm)  
- 1 porte-couteaux  
- 2 couvercles  
- 2 rails porteurs

N° de com.	Finition rails porteurs	Finition récipients et couvercles	Unité de com.
069033	anthracite	anthracite	4 kits
061215	argent	blanc	1 kit



**Youboxx kit 3**

- kit avec rails porteurs  
- pour tous les systèmes Dispensa

- le kit contient:  
- 2 récipients de 1 litre  
(L x P x H: 115 x 150 x 95 mm)  
- 2 récipients de 2,1 litres  
(L x P x H: 115 x 300 x 95 mm)  
- 1 grand séparateur  
- 2 couvercles  
- 2 rails porteurs

N° de com.	Finition rails porteurs	Finition récipients, séparateur et couvercles	Unité de com.
069034	anthracite	anthracite	1 kit

**Clip à fixer**

- sécurité pour fixer les étagères pendant le transport des meubles

N° de com.	Finition	-	Unité de com.
051482	argent	-	1 pièce

## FERRURES TANDEM POUR ARMOIRES COLONNES

### FERRURE TANDEM SOLO POUR ARMOIRES COLONNES AVEC UNE LARGEUR DE 45 JUSQU'À 60 CM



#### Cadre de support Tandem Solo

- kit complet sans étagères
- étagères à commander séparément
- la ferrure sort de l'armoire à l'ouverture de la porte
- pour une armoire avec une porte à droite ou à gauche et avec des côtés de 16 à 19 mm
- montage au côté et au fond du meuble
- prof. min. du meuble: 495 mm
- angle d'ouverture de la porte: 110°
- avec SoftStopp Pro: amortissement à l'ouverture
- amortissement à la fermeture par des charnières amorties
- charge: 80 kg

N° de com.	Finition	Pour armoire de	Hauteur cadre	Hauteur intérieure min.	Étagères à commander	Unité de com.
069035	anthracite	450 mm	1136 mm	1300 mm	3	1 kit
061012	argent	450 mm	1136 mm	1300 mm	3	1 kit
069036	anthracite	450 mm	1236 mm	1400 mm	4	1 kit
061013	argent	450 mm	1236 mm	1400 mm	4	1 kit
061014	argent	450 mm	1536 mm	1700 mm	4	1 kit
061015	argent	450 mm	1636 mm	1800 mm	5	1 kit
069039	anthracite	500 mm	1136 mm	1300 mm	3	1 kit
061016	argent	500 mm	1136 mm	1300 mm	3	1 kit
069040	anthracite	500 mm	1236 mm	1400 mm	4	1 kit
061017	argent	500 mm	1236 mm	1400 mm	4	1 kit
069041	anthracite	500 mm	1536 mm	1700 mm	4	1 kit
061018	argent	500 mm	1536 mm	1700 mm	4	1 kit
069042	anthracite	500 mm	1636 mm	1800 mm	5	1 kit
061019	argent	500 mm	1636 mm	1800 mm	5	1 kit
069043	anthracite	600 mm	1136 mm	1300 mm	3	1 kit
061020	argent	600 mm	1136 mm	1300 mm	3	1 kit
069044	anthracite	600 mm	1236 mm	1400 mm	4	1 kit
061021	argent	600 mm	1236 mm	1400 mm	4	1 kit
069045	anthracite	600 mm	1536 mm	1700 mm	4	1 kit
061022	argent	600 mm	1536 mm	1700 mm	4	1 kit
069046	anthracite	600 mm	1636 mm	1800 mm	5	1 kit
061023	argent	600 mm	1636 mm	1800 mm	5	1 kit

**Étagère Arena Classic pour Tandem Solo****- argent**

- fond Arena Plus: muni d'un revêtement anti-glissement

N° de com.	Finition	Pour armoire de	Unité de com.
061025	argent/blanc	450 mm	1 pièce
069049	argent/blanc	500 mm	1 pièce
069052	argent/blanc	600 mm	1 pièce

**Étagère Arena Style pour Tandem Solo****- chromé**

- fond Arena Plus: muni d'un revêtement anti-glissement

N° de com.	Finition	Pour armoire de	Unité de com.
069047	chromé/blanc	450 mm	1 pièce
069050	chromé/blanc	500 mm	1 pièce
069053	chromé/blanc	600 mm	1 pièce

**Étagère Arena Style pour Tandem Solo****- anthracite**

- fond Arena Plus: muni d'un revêtement anti-glissement

N° de com.	Finition	Pour armoire de	Unité de com.
069048	anthracite/anthracite	450 mm	1 pièce
069051	anthracite/anthracite	500 mm	1 pièce
069054	anthracite/anthracite	600 mm	1 pièce

**Étagère Arena Pure pour Tandem Solo****- anthracite**

- fond Arena Plus: muni d'un revêtement anti-glissement

N° de com.	Finition	Pour armoire de	Unité de com.
069372	anthracite/anthracite	600 mm	1 pièce

## FERRURE TANDEM SIDE POUR ARMOIRES COLONNES AVEC UNE LARGEUR DE 45 JUSQU'À 60 CM



### Cadre de porte Tandem Side

- pour portes droite ou gauche
- pour max. 6 étagères ou kits Youboxx
- recoupage des tablettes dans l'armoire:
  - avec les étagères: mesure int. -175 mm
  - avec les kits Youboxx: mesure int. -135 mm
- à combiner idéalement avec la ferrure Tandem II
  - étagères et/ou kits Youboxx à commander séparément
- charge: 25 kg

N° de com.	Finition	Pour armoire de	Hauteur à partir de	Étagères à commander	Unité de com.
069056	anthracite	450 mm	600 mm	2	1 pièce
069055	argent	450 mm	600 mm	2	1 pièce
069058	anthracite	450 mm	800 mm	2	1 pièce
069057	argent	450 mm	800 mm	2	1 pièce
069059	argent	450 mm	1100 mm	3	1 pièce
069061	argent	450 mm	1700 mm	5	1 pièce
069064	anthracite	500 mm	600 mm	2	1 pièce
069066	anthracite	500 mm	800 mm	2	1 pièce
069065	argent	500 mm	800 mm	2	1 pièce
069068	anthracite	500 mm	1100 mm	3	1 pièce
069067	argent	500 mm	1100 mm	3	1 pièce
069069	argent	500 mm	1700 mm	5	1 pièce
069071	anthracite	600 mm	600 mm	2	1 pièce
069070	argent	600 mm	600 mm	2	1 pièce
069072	argent	600 mm	800 mm	2	1 pièce
069074	argent	600 mm	1100 mm	3	1 pièce



### Étagère Arena Classic pour Tandem Side

- **argent**
- fond Arena Plus: muni d'un revêtement anti-glissement

N° de com.	Finition	Pour armoire de	Unité de com.
069077	argent/blanc	450 mm	1 pièce
069080	argent/blanc	500 mm	1 pièce
069083	argent/blanc	600 mm	1 pièce

**Étagère Arena Style pour Tandem Side****- chromé**

- fond Arena Plus: muni d'un revêtement anti-glissement

N° de com.	Finition	Pour armoire de	Unité de com.
069078	chromé/blanc	450 mm	1 pièce
069081	chromé/blanc	500 mm	1 pièce
069084	chromé/blanc	600 mm	1 pièce

**Étagère Arena Style pour Tandem Side****- anthracite**

- fond Arena Plus: muni d'un revêtement anti-glissement

N° de com.	Finition	Pour armoire de	Unité de com.
069079	anthracite/anthracite	450 mm	1 pièce
061633	anthracite/anthracite	500 mm	1 pièce
061630	anthracite/anthracite	600 mm	1 pièce

**Étagère Arena Pure pour Tandem Side****- anthracite**

- fond Arena Plus: muni d'un revêtement anti-glissement

N° de com.	Finition	Pour armoire de	Unité de com.
069376	anthracite/anthracite	600 mm	1 pièce

**Youboxx kit 1**

- le kit contient:  
 - 1 box (2,1 litre)  
 - 1 séparateur  
 - 1 rail porteurs

N° de com.	Finition rails porteurs	Finition récipients et couvercles	Pour armoire de	Unité de com.
069086	anthracite	anthracite	450 mm	1 pièce
069085	argent	blanc	450 mm	1 pièce



### Youboxx kit 2

- le kit contient:
- 1 box (2,1 litre)
- 1 séparateur
- 1 rail porteurs

N° de com.	Finition rails porteurs	Finition récipients et couvercles	Pour armoire de	Unité de com.
069090	anthracite	anthracite	500 mm	1 pièce
069089	argent	blanc	500 mm	1 pièce



### Youboxx kit 3

- le kit contient:
- 1 box (3,2 litre)
- 2 séparateurs
- 1 rail porteurs

N° de com.	Finition rails porteurs	Finition récipients et couvercles	Pour armoire de	Unité de com.
069094	anthracite	anthracite	600 mm	1 pièce
069093	argent	blanc	600 mm	1 pièce



### Youboxx kit 11

- le kit contient:
- 1 box (2,1 litre)
- 1 box (2,0 litre)
- 1 couvercle
- 1 séparateur
- 1 rail porteurs

N° de com.	Finition rails porteurs	Finition récipients et couvercles	Pour armoire de	Unité de com.
069096	anthracite	anthracite	600 mm	1 pièce
069095	argent	blanc	600 mm	1 pièce



### Youboxx kit 13

- le kit contient:
- 2 box (2,0 litre)
- 2 couvercles
- 1 rail porteurs

N° de com.	Finition rails porteurs	Finition récipients et couvercles	Pour armoire de	Unité de com.
069088	anthracite	anthracite	450 mm	1 kit
069087	argent	blanc	450 mm	1 kit



### Youboxx kit 14

- le kit contient:
- 2 box (2,0 litre)
- 2 couvercles
- 1 rail porteurs

N° de com.	Finition rails porteurs	Finition récipients et couvercles	Pour armoire de	Unité de com.
069092	anthracite	anthracite	500 mm	1 pièce
069091	argent	blanc	500 mm	1 pièce



### eTouch+ pour armoires colonnes type Tandem Side

Effleurer la porte suffit pour ouvrir l'armoire 44 mm, après quoi elle doit être ouverte manuellement.

Le kit contient:

- moteur
- détecteur frontal
- adaptateur pour appliquer le détecteur frontal
- câble d'alimentation: 1500 mm
- fixations

Adapté pour:

- Dispensa
- Convoy Centro
- Convoy Premio
- Tandem Solo
- Tandem Side III
- Tandem II et III

N° de com.	Finition	Longueur	Largeur	Hauteur	Force	Watt	Unité de com.
069650	anthracite	176 mm	55 mm	45 mm	120 kg	30W	1 kit

FERRURE TANDEM II POUR ARMOIRES COLONNES AVEC UNE LARGEUR DE 45 JUSQU'À 60 CM



**Ferrure Tandem II**

- doit être combiné avec une ferrure Tandem Side
- pour portes droite ou gauche
- la ferrure sort de l'armoire à l'ouverture de la porte
- avec SoftStopp: amortissement en fermeture
- prof. min. du meuble: 500 mm
- angle d'ouverture de la porte: 110°
- pour max. 6 étagères
  
- étagères à commander séparément
- ferrure Tandem Side à commander séparément

N° de com.	Finition	Pour armoire de	Hauteur à partir de	Charge	Étagères à commander	Unité de com.
069098	anthracite	450 mm	1100 mm	50 kg	3	1 pièce
069097	argent	450 mm	1100 mm	50 kg	3	1 pièce
069099	argent	450 mm	1700 mm	50 kg	5	1 pièce
069102	anthracite	500 mm	1100 mm	50 kg	3	1 pièce
069101	argent	500 mm	1100 mm	50 kg	3	1 pièce
069103	argent	500 mm	1700 mm	50 kg	5	1 pièce
069105	argent	600 mm	800 mm	60 kg	2	1 pièce
069107	argent	600 mm	1100 mm	60 kg	3	1 pièce



**Entraineur de porte pour Tandem II**

- pour raccorder le Tandem II au cadre de porte Tandem Side
- le Tandem sortira de l'armoire à l'ouverture de la porte

N° de com.	Finition	Pour armoire de	Unité de com.
069111	anthracite	450 mm	1 pièce
069110	argent	450 mm	1 pièce
069113	anthracite	500 mm	1 pièce
069112	argent	500 mm	1 pièce
061629	anthracite	600 mm	1 pièce



**Étagère Arena Classic pour Tandem II**  
- argent  
- fond Arena Plus: muni d'un revêtement anti-glissement

N° de com.	Finition	Pour armoire de	Unité de com.
069115	argent/blanc	450 mm	1 pièce
069118	argent/blanc	500 mm	1 pièce
069121	argent/blanc	600 mm	1 pièce



**Étagère Arena Style pour Tandem II**  
- chromé  
- fond Arena Plus: muni d'un revêtement anti-glissement

N° de com.	Finition	Pour armoire de	Unité de com.
069116	chromé/blanc	450 mm	1 pièce
069119	chromé/blanc	500 mm	1 pièce
069122	chromé/blanc	600 mm	1 pièce



**Étagère Arena Style pour Tandem II**  
- anthracite  
- fond Arena Plus: muni d'un revêtement anti-glissement

N° de com.	Finition	Pour armoire de	Unité de com.
069117	anthracite/anthracite	450 mm	1 pièce
069120	anthracite/anthracite	500 mm	1 pièce
061631	anthracite/anthracite	600 mm	1 pièce



**Étagère Arena Pure pour Tandem II**  
- anthracite  
- fond Arena Plus: muni d'un revêtement anti-glissement

N° de com.	Finition	Pour armoire de	Unité de com.
069375	anthracite/anthracite	600 mm	1 pièce



**eTouch+ pour armoires colonnes  
type Tandem II**

Effleurer la porte suffit pour ouvrir l'armoire 44 mm, après quoi elle doit être ouverte manuellement.

Le kit contient:

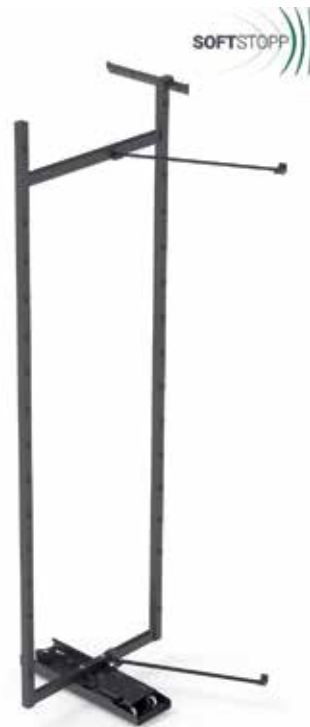
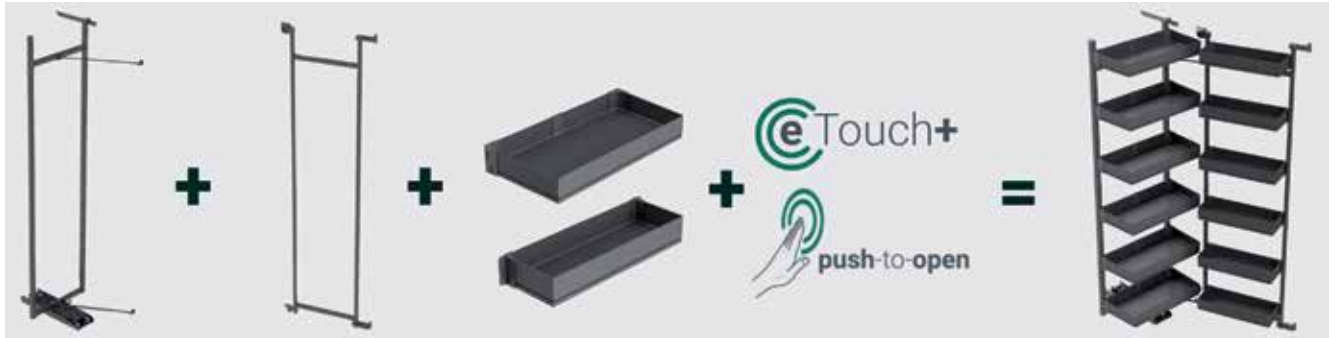
- moteur
- détecteur frontal
- adaptateur pour appliquer le détecteur frontal
- câble d'alimentation: 1500 mm
- fixations

Adapté pour:

- Dispensa
- Convoy Centro
- Convoy Premio
- Tandem Solo
- Tandem Side III
- Tandem II en III

N° de com.	Finition	Longueur	Largeur	Hauteur	Force	Watt	Unité de com.
069650	anthracite	176 mm	55 mm	45 mm	120 kg	30W	1 kit

## FERRURE TANDEM III POUR ARMOIRES COLONNES AVEC UNE LARGEUR DE 45 JUSQU'À 60 CM

**Ferrure Tandem III**

- doit être combiné avec une ferrure Tandem Side III
- pour portes droite et gauche
- la ferrure sort de l'armoire à l'ouverture de la porte
- avec SoftStopp: amortissement en fermeture
- prof. min. du meuble: 500 mm
- angle d'ouverture de la porte: 110°
- pour max. 6 étagères
- nombre idéal d'étagères à commander:
  - à partir de 1700 mm: 5 étagères
  - à partir de 1100 mm: 3 étagères
- entraineur de porte inclus
  
- étagères à commander séparément
- ferrure Tandem Side III à commander séparément

N° de com.	Finition	Pour armoire de	Hauteur intérieure min. de l'armoire	Charge	Unité de com.
069621	anthracite	450 mm	1700 mm	60 kg	1 pièce
069625	anthracite	500 mm	1700 mm	60 kg	1 pièce
069627	anthracite	600 mm	1100 mm	60 kg	1 pièce
069629	anthracite	600 mm	1700 mm	60 kg	1 pièce
069620	argent	450 mm	1700 mm	60 kg	1 pièce
069622	argent	500 mm	1100 mm	60 kg	1 pièce
069624	argent	500 mm	1700 mm	60 kg	1 pièce
069626	argent	600 mm	1100 mm	60 kg	1 pièce
069628	argent	600 mm	1700 mm	60 kg	1 pièce



**Étagère Arena Classic pour Tandem III**

- **argent**
- fond Arena Plus: muni d'un revêtement anti-glissement

N° de com.	Finition	Pour armoire de	Unité de com.
069115	argent/blanc	450 mm	1 pièce
069118	argent/blanc	500 mm	1 pièce
069121	argent/blanc	600 mm	1 pièce



**Étagère Arena Style pour Tandem III**

- **chromé**
- fond Arena Plus: muni d'un revêtement anti-glissement

N° de com.	Finition	Pour armoire de	Unité de com.
069116	chromé/blanc	450 mm	1 pièce
069119	chromé/blanc	500 mm	1 pièce
069122	chromé/blanc	600 mm	1 pièce



**Étagère Arena Style pour Tandem III**

- **anthracite**
- fond Arena Plus: muni d'un revêtement anti-glissement

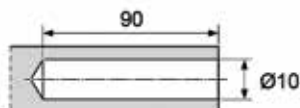
N° de com.	Finition	Pour armoire de	Unité de com.
069117	anthracite/anthracite	450 mm	1 pièce
069120	anthracite/anthracite	500 mm	1 pièce
061631	anthracite/anthracite	600 mm	1 pièce



**Étagère Arena Pure pour Tandem III**

- **anthracite**
- fond Arena Plus: muni d'un revêtement anti-glissement

N° de com.	Finition	Pour armoire de	Unité de com.
069375	anthracite/anthracite	600 mm	1 pièce

**Push-to-open pour Tandem III**

- va-et-vient pour portes sans poignée
- à encastrer

N° de com.	Finition	Description	Code couleur	Newton	Unité de com.
061625	gris	va-et-vient	bleu	26-48 N	1 pièce

**eTouch+ pour Tandem III**

Effleurer la porte suffit pour ouvrir l'armoire 44 mm, après quoi elle doit être ouverte manuellement.

Le kit contient:

- moteur
- détecteur frontal
- adaptateur pour appliquer le détecteur frontal
- câble d'alimentation: 1500 mm
- fixations

Adapté pour:

- Dispensa
- Convoy Centro
- Convoy Premio
- Tandem Side III
- Tandem II
- Tandem III

N° de com.	Finition	Longueur	Largeur	Hauteur	Force	Watt	Unité de com.
069650	anthracite	176 mm	55 mm	45 mm	120 kg	30W	1 kit

**Youboxx kit 1**

- le kit contient:
- 1 box (2,1 litre)
- 1 séparateur
- 1 rail porteurs

N° de com.	Finition rails porteurs	Finition récipients et couvercles	Pour armoire de	Unité de com.
069086	anthracite	anthracite	450 mm	1 pièce
069085	argent	blanc	450 mm	1 pièce

**Youboxx kit 2**

- le kit contient:
- 1 box (2,1 litre)
- 1 séparateur
- 1 rail porteurs

N° de com.	Finition rails porteurs	Finition récipients et couvercles	Pour armoire de	Unité de com.
069090	anthracite	anthracite	500 mm	1 pièce
069089	argent	blanc	500 mm	1 pièce



### Youboxx kit 3

- le kit contient:
- 1 box (3,2 litre)
- 2 séparateurs
- 1 rail porteurs

N° de com.	Finition rails porteurs	Finition récipients et couvercles	Pour armoire de	Unité de com.
069094	anthracite	anthracite	600 mm	1 pièce
069093	argent	blanc	600 mm	1 pièce



### Youboxx kit 11

- le kit contient:
- 1 box (2,1 litre)
- 1 box (2,0 litre)
- 1 couvercle
- 1 séparateur
- 1 rail porteurs

N° de com.	Finition rails porteurs	Finition récipients et couvercles	Pour armoire de	Unité de com.
069096	anthracite	anthracite	600 mm	1 pièce
069095	argent	blanc	600 mm	1 pièce



### Youboxx kit 13

- le kit contient:
- 2 box (2,0 litre)
- 2 couvercles
- 1 rail porteurs

N° de com.	Finition rails porteurs	Finition récipients et couvercles	Pour armoire de	Unité de com.
069088	anthracite	anthracite	450 mm	1 kit
069087	argent	blanc	450 mm	1 kit



### Youboxx kit 14

- le kit contient:
- 2 box (2,0 litre)
- 2 couvercles
- 1 rail porteurs

N° de com.	Finition rails porteurs	Finition récipients et couvercles	Pour armoire de	Unité de com.
069092	anthracite	anthracite	500 mm	1 pièce
069091	argent	blanc	500 mm	1 pièce

## FERRURE TANDEM SIDE III POUR ARMOIRES COLONNES AVEC UNE LARGEUR DE 45 JUSQU'À 60 CM

**Cadre de porte Tandem Side III**

- pour portes droite et gauche
- pour max. 6 étagères ou kits Youboxx
- nombre idéal d'étagères à commander:
  - à partir de 1700 mm: 5 étagères
  - à partir de 1100 mm: 3 étagères
- recoupage des tablettes dans l'armoire:
  - avec les étagères: mesure int. -175 mm
  - avec les kits Youboxx: mesure int. -135 mm
- à combiner idéalement avec la ferrure Tandem III
- étagères et/ou kits Youboxx à commander séparément
- charge: 24 kg

N° de com.	Finition	Pour armoire de	Hauteur intérieure min. de l'armoire	Unité de com.
069631	anthracite	450 mm	1700 mm	1 pièce
069633	anthracite	500 mm	1100 mm	1 pièce
069635	anthracite	500 mm	1700 mm	1 pièce
069637	anthracite	600 mm	1100 mm	1 pièce
069639	anthracite	600 mm	1700 mm	1 pièce
069630	argent	450 mm	1700 mm	1 pièce
069632	argent	500 mm	1100 mm	1 pièce
069634	argent	500 mm	1700 mm	1 pièce
069636	argent	600 mm	1100 mm	1 pièce
069638	argent	600 mm	1700 mm	1 pièce

**Étagère Arena Classic pour Tandem Side III**

- **argent**
- fond Arena Plus: muni d'un revêtement anti-glissement

N° de com.	Finition	Pour armoire de	Unité de com.
069077	argent/blanc	450 mm	1 pièce
069080	argent/blanc	500 mm	1 pièce
069083	argent/blanc	600 mm	1 pièce



**Étagère Arena Style pour Tandem Side III**  
 - chromé  
 - fond Arena Plus: muni d'un revêtement anti-glissement

N° de com.	Finition	Pour armoire de	Unité de com.
069078	chromé/blanc	450 mm	1 pièce
069081	chromé/blanc	500 mm	1 pièce
069084	chromé/blanc	600 mm	1 pièce



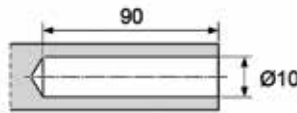
**Étagère Arena Style pour Tandem Side III**  
 - anthracite  
 - fond Arena Plus: muni d'un revêtement anti-glissement

N° de com.	Finition	Pour armoire de	Unité de com.
069079	anthracite/anthracite	450 mm	1 pièce
061633	anthracite/anthracite	500 mm	1 pièce
061630	anthracite/anthracite	600 mm	1 pièce



**Étagère Arena Pure pour Tandem Side III**  
 - anthracite  
 - fond Arena Plus: muni d'un revêtement anti-glissement

N° de com.	Finition	Pour armoire de	Unité de com.
069376	anthracite/anthracite	600 mm	1 pièce



**Push-to-open pour Tandem III**  
 - va-et-vient pour portes sans poignée  
 - à encastrer

N° de com.	Finition	Description	Code couleur	Newton	Unité de com.
061625	gris	va-et-vient	bleu	26-48 N	1 pièce

**eTouch+ pour Tandem Side III**

Effleurer la porte suffit pour ouvrir l'armoire 44 mm, après quoi elle doit être ouverte manuellement.

Le kit contient:

- moteur
- détecteur frontal
- adaptateur pour appliquer le détecteur frontal
- câble d'alimentation: 1500 mm
- fixations

Adapté pour:

- Dispensa
- Convoy Centro
- Convoy Premio
- Tandem Solo
- Tandem Side
- Tandem II
- Tandem III

N° de com.	Finition	Longueur	Largeur	Hauteur	Force	Watt	Unité de com.
069650	anthracite	176 mm	55 mm	45 mm	120 kg	30W	1 kit

**Youboxx kit 1**

- le kit contient:
- 1 box (2,1 litre)
- 1 séparateur
- 1 rail porteurs

N° de com.	Finition rails porteurs	Finition récipients et couvercles	Pour armoire de	Unité de com.
069086	anthracite	anthracite	450 mm	1 pièce
069085	argent	blanc	450 mm	1 pièce

**Youboxx kit 2**

- le kit contient:
- 1 box (2,1 litre)
- 1 séparateur
- 1 rail porteurs

N° de com.	Finition rails porteurs	Finition récipients et couvercles	Pour armoire de	Unité de com.
069090	anthracite	anthracite	500 mm	1 pièce
069089	argent	blanc	500 mm	1 pièce

**Youboxx kit 3**

- le kit contient:
- 1 box (3,2 litre)
- 2 séparateurs
- 1 rail porteurs

N° de com.	Finition rails porteurs	Finition récipients et couvercles	Pour armoire de	Unité de com.
069094	anthracite	anthracite	600 mm	1 pièce
069093	argent	blanc	600 mm	1 pièce



**Youboxx kit 11**

- le kit contient:
- 1 box (2,1 litre)
- 1 box (2,0 litre)
- 1 couvercle
- 1 séparateur
- 1 rail porteurs

N° de com.	Finition rails porteurs	Finition récipients et couvercles	Pour armoire de	Unité de com.
069096	anthracite	anthracite	600 mm	1 pièce
069095	argent	blanc	600 mm	1 pièce



**Youboxx kit 13**

- le kit contient:
- 2 box (2,0 litre)
- 2 couvercles
- 1 rail porteurs

N° de com.	Finition rails porteurs	Finition récipients et couvercles	Pour armoire de	Unité de com.
069088	anthracite	anthracite	450 mm	1 kit
069087	argent	blanc	450 mm	1 kit



**Youboxx kit 14**

- le kit contient:
- 2 box (2,0 litre)
- 2 couvercles
- 1 rail porteurs

N° de com.	Finition rails porteurs	Finition récipients et couvercles	Pour armoire de	Unité de com.
069092	anthracite	anthracite	500 mm	1 pièce
069091	argent	blanc	500 mm	1 pièce

## FERRURES CONVOY POUR ARMOIRES COLONNES

SYSTÈME EXTRACTIBLE CONVOY CENTRO POUR ARMOIRES COLONNES AVEC UNE LARGEUR DE 30 JUSQU'À 40 CM

**Kit cadre Convoy Centro**

- cadre mono-tubulaire pour plateaux
- fixation de front inclus

- coulisse à commander séparément (n° de com.: 051899)
- plateaux à commander séparément (n° de com. 051901, 051903)

N° de com.	Finition	Hauteur profil	Pour armoire avec hauteur intérieure	Unité de com.
069345	anthracite	1430 mm	1800-1899 mm	1 kit
069346	anthracite	1530 mm	1900-1999 mm	1 kit
069347	anthracite	1630 mm	2000-2099 mm	1 kit
069348	anthracite	1730 mm	2100-2199 mm	1 kit
051893	argent	1430 mm	1800-1899 mm	1 kit
051894	argent	1530 mm	1900-1999 mm	1 kit
051895	argent	1630 mm	2000-2099 mm	1 kit
051896	argent	1730 mm	2100-2199 mm	1 kit



**Kit coulisses Convoy Centro**

- coulisse inférieure avec cache
- élément de fixation pour la coulisse supérieure
- SoftStopp Pro inclus (amortissement à l'ouverture et à la fermeture de la porte)
- charge: poids du cadre et des coulisses inclus (charge utile: 100 kg)

N° de com.	Finition	Charge	Unité de com.
051899	argent	140 kg	1 kit



**Kit plateaux Convoy Centro**

- 4 plateaux réglables individuellement
- 1 plateau fixe avec coulisse supérieure
- côtés en verre et pièces d'angles chromées pour 5 plateaux
- fond blanc, revêtement anti-glissement
- 2 fixations frontales
- charge par plateau: 20 kg

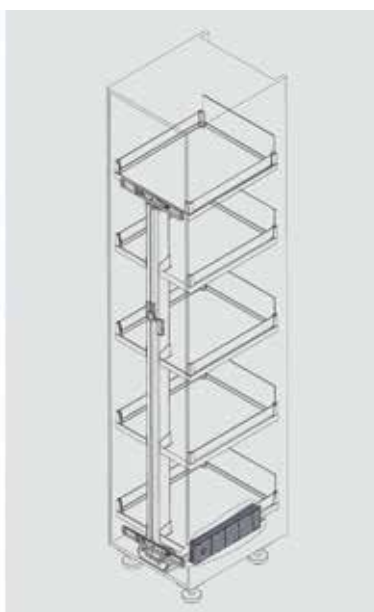


N° de com.	Finition	Pour armoire avec largeur	Nombre de plateaux par kit	Unité de com.
069350	anthracite/anthracite	300 mm	5	1 kit
069351	anthracite/anthracite	400 mm	5	1 kit
051901	blanc/chromé	300 mm	5	1 kit
051903	blanc/chromé	400 mm	5	1 kit

**Panier Convoy Centro**

- côtés en verre et pièces d'angles chromées
- fond blanc, revêtement anti-glissement
- charge: 20 kg

N° de com.	Finition	Pour armoire de	Unité de com.
069352	anthracite/anthracite	300 mm	1 pièce
069353	anthracite/anthracite	400 mm	1 pièce
051912	blanc/chromé	300 mm	1 pièce
051914	blanc/chromé	400 mm	1 pièce

**eTouch pour Convoy Centro**

Effleurer la porte suffit pour ouvrir l'armoire.

Le kit contient:

- moteur
- détecteur frontal
- câble d'alimentation: 1500 mm
- fixations

N° de com.	Finition	Longueur	Largeur	Hauteur	Force	Watt	Unité de com.
061011	gris	388 mm	48 mm	100 mm	120 kg	60W	1 kit



**eTouch+ pour armoires colonnes  
type Convoy Centro**

Effleurer la porte suffit pour ouvrir l'armoire 44 mm, après quoi elle doit être ouverte manuellement.

Le kit contient:

- moteur
- détecteur frontal
- adaptateur pour appliquer le détecteur frontal
- câble d'alimentation: 1500 mm
- fixations

Adapté pour:

- Dispensa
- Convoy Centro
- Convoy Premio
- Tandem Solo
- Tandem Side III
- Tandem II et III

N° de com.	Finition	Longueur	Largeur	Hauteur	Force	Watt	Unité de com.
069650	anthracite	176 mm	55 mm	45 mm	120 kg	30W	1 kit

## SYSTÈME EXTRACTIBLE CONVOY LAVIDO POUR ARMOIRES COLONNES AVEC UNE LARGEUR DE 45 JUSQU'À 60 CM

**Système extractible Convoy Lavidò**

- cadre mono-tubulaire pour plateaux
- coulisse à commander séparément (n° de com.: 051943)
- plateaux à commander séparément (n° de com.: 051945, 051947, 051949)

N° de com.	Finition	Hauteur profil	Pour armoire avec hauteur intérieure	Unité de com.
051938	argent	1430 mm	1800-1899 mm	1 kit
051939	argent	1530 mm	1900-1999 mm	1 kit
051940	argent	1630 mm	2000-2099 mm	1 kit
051941	argent	1730 mm	2100-2199 mm	1 kit

**Kit coulisses Convoy Lavidò**

- coulisse avec cache
- SoftStopp Pro inclus (amortissement à l'ouverture et à la fermeture de la porte)
- charge: poids du cadre et des coulisses inclus (charge utile: 100 kg)

N° de com.	Finition	Charge	Unité de com.
051943	argent	130 kg	1 kit



**Kit plateaux Convoy Lavidò**

- 4 plateaux réglables individuellement
- 1 plateau fixe supérieure
- côtés en verre et pièces d'angles chromées pour 5 plateaux
- fond blanc, revêtement anti-glissement
- charge par plateau: 20 kg

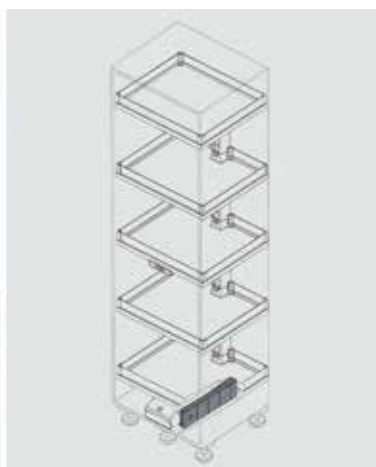
N° de com.	Finition	Pour armoire avec largeur	Nombre de plateaux par kit	Unité de com.
051945	blanc/chromé	450 mm	5	1 kit
051947	blanc/chromé	500 mm	5	1 kit
051949	blanc/chromé	600 mm	5	1 kit



**Panier Convoy Lavidò**

- côtés en verre et pièces d'angles chromées
- fond blanc, revêtement anti-glissement
- charge: 20 kg

N° de com.	Finition	Pour armoire de	Unité de com.
051951	blanc/chromé	450 mm	1 pièce
051952	blanc/chromé	500 mm	1 pièce
051953	blanc/chromé	600 mm	1 pièce



**eTouch pour système extractible type Convoy Lavidò**

Effleurer la porte suffit pour ouvrir l'armoire.

Le kit contient:

- moteur
- détecteur frontal
- câble d'alimentation: 1500 mm
- fixations

N° de com.	Finition	Longueur	Largeur	Hauteur	Force	Watt	Unité de com.
061076	gris	388 mm	48 mm	100 mm	120 kg	60W	1 kit

## SYSTÈME EXTRACTIBLE CONVOY PREMIO POUR ARMOIRES COLONNES AVEC UNE LARGEUR DE 60 CM

**Cadre Convoy Premio**

- cadre mono-tubulaire pour plateaux
- coulisse à commander séparément
- plateaux à commander séparément

N° de com.	Finition	Hauteur profil	Pour armoire avec hauteur intérieure	Unité de com.
051938	argent	1430 mm	1800-1899 mm	1 kit
051939	argent	1530 mm	1900-1999 mm	1 kit
051940	argent	1630 mm	2000-2099 mm	1 kit
069285	anthracite	1730 mm	2100-2199 mm	1 kit
051941	argent	1730 mm	2100-2199 mm	1 kit

**Kit coulisses Convoy Premio**

- coulisse avec cache
- SoftStopp Pro inclus (amortissement à l'ouverture et à la fermeture de la porte)
- charge: poids du cadre et des coulisses inclus (charge utile: 100 kg)

N° de com.	Finition	Charge (cadre + plateaux + contenu)	Pour armoire avec profondeur intérieure	Unité de com.
069287	anthracite	130 kg	min. 500 mm	1 kit
061008	argent	130 kg	min. 500 mm	1 kit



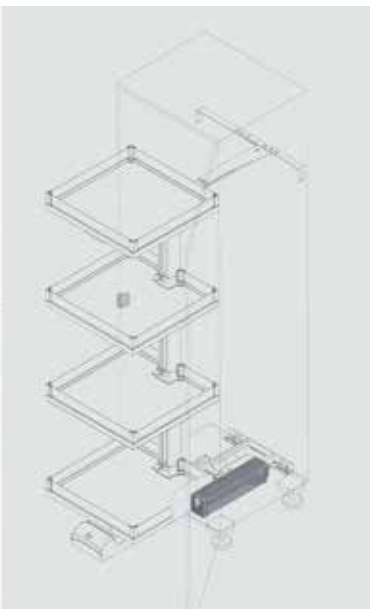
**Kit plateaux Convoy Premio**

- kit pour une porte qui s'ouvre à gauche ou à droite

- le kit contient:
- 4 plateaux réglables individuellement
- 1 plateau fixe supérieure
- côtés en verre et pièces d'angles pour 5 plateaux
- accessoires

- charge par plateau: 20 kg

N° de com.	Finition	Ouverture de la porte: gauche/droite	Pour armoire avec largeur	Nombre de plateaux par kit	Unité de com.
069288	anthracite/anthracite	droite	600 mm	5	1 kit
061009	blanc/chromé	droite	600 mm	5	1 kit
069289	anthracite/anthracite	gauche	600 mm	5	1 kit
061010	blanc/chromé	gauche	600 mm	5	1 kit



**eTouch pour système extractible type Dispensa**

Effleurer la porte suffit pour ouvrir l'armoire.

- Le kit contient:
- moteur
  - détecteur frontal
  - câble d'alimentation: 1500 mm
  - fixations



N° de com.	Finition	Longueur	Largeur	Hauteur	Force	Watt	Unité de com.
061077	gris	333 mm	68 mm	77 mm	120 kg	60W	1 kit



### eTouch+ pour armoires colonnes type Convoy Premio

Effleurer la porte suffit pour ouvrir l'armoire 44 mm, après quoi elle doit être ouverte manuellement.

Le kit contient:

- moteur
- détecteur frontal
- adaptateur pour appliquer le détecteur frontal
- câble d'alimentation: 1500 mm
- fixations

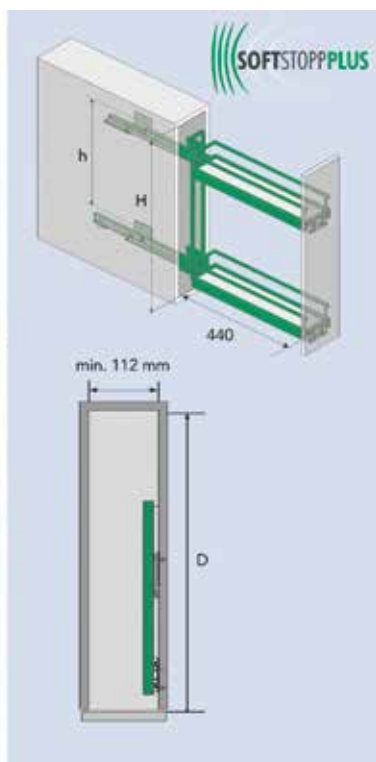
Adapté pour:

- Dispensa
- Convoy Centro
- Convoy Premio
- Tandem Solo
- Tandem Side III
- Tandem II et III

N° de com.	Finition	Longueur	Largeur	Hauteur	Force	Watt	Unité de com.
069650	anthracite	176 mm	55 mm	45 mm	120 kg	30W	1 kit

FERRURES POUR ARMOIRES BASSES AVEC UNE LARGEUR DE 15 CM

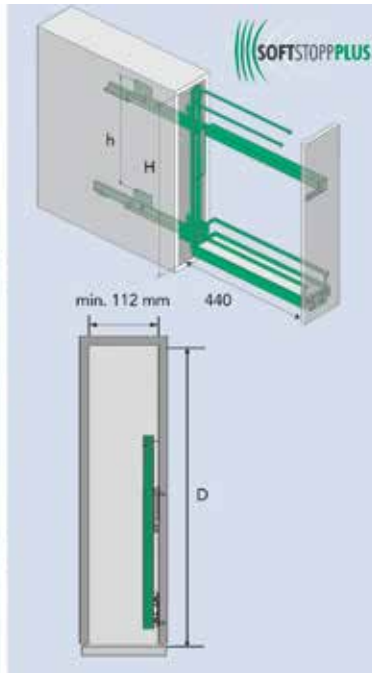
ÉLÉMENTS COULISSANTS POUR ARMOIRES BASSES AVEC UNE LARGEUR DE 15 CM ET UNE PROF. INT. DE 481 MM  
- CLASSIC



Élément coulissant pour armoire basse de 15 cm Classic - argent

- 2 ou 3 étagères
- avec glissière à sortie totale, munie d'un SoftStopp Plus: fermeture assistée et amortie
- réglage 3D de la façade
- fond acier structuré
- fixation à droite
- charge: 12 kg
- profondeur minimum du caisson: 489 mm

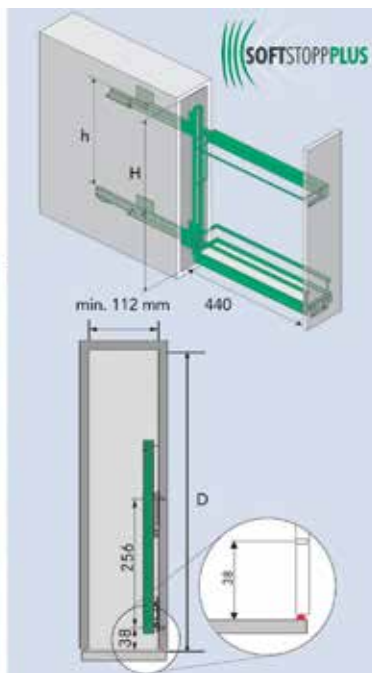
N° de com.	Finition	Etagères	h	H	D	Unité de com.
069590	argent	2	384 mm	min. 540 mm	min. 489 mm	1 kit
069602	argent	3	608 mm	min. 760 mm	min. 481 mm	1 kit



#### Élément coulissant avec porte-essuie pour armoire basse de 15 cm Classic - argent

- avec glissière à sortie totale, munie d'un SoftStopp Plus: fermeture assistée et amortie
- réglage 3D de la façade
- fond acier structuré
- fixation à droite
- charge: 10 kg
- profondeur minimum du caisson: 489 mm

N° de com.	Finition	h	H	D	Unité de com.
069593	argent	384 mm	min. 590 mm	min. 489 mm	1 kit



#### Élément coulissant avec support pour plaques de cuisson pour armoire basse de 15 cm Classic - argent

- avec glissière à sortie totale, munie d'un SoftStopp Plus: fermeture assistée et amortie
- réglage 3D de la façade
- fond acier structuré
- fixation à droite
- charge: 12 kg
- profondeur minimum du caisson: 481 mm

N° de com.	Finition	h	H	D	Unité de com.
069230	argent	380 mm	min. 542 mm	min. 481 mm	1 kit

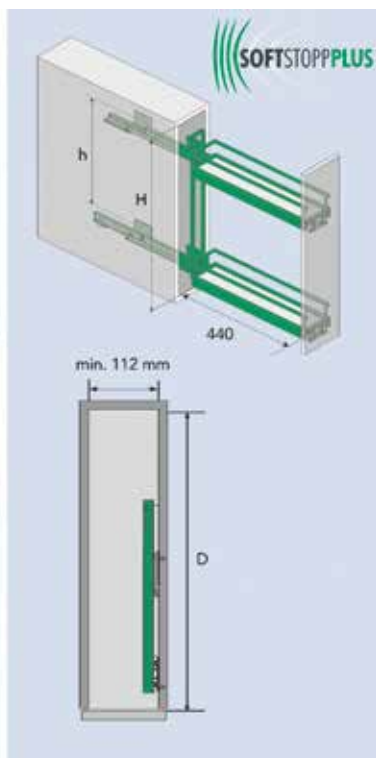


#### Arceau-diviseur Classic - argent

- pour éléments coulissants Classic

N° de com.	Finition				Unité de com.
069232	argent		-	-	1 pièce

## ÉLÉMENTS COULISSANTS POUR ARMOIRES BASSES AVEC UNE LARGEUR DE 15 CM ET UNE PROFONDEUR DE 481 MM - STYLE

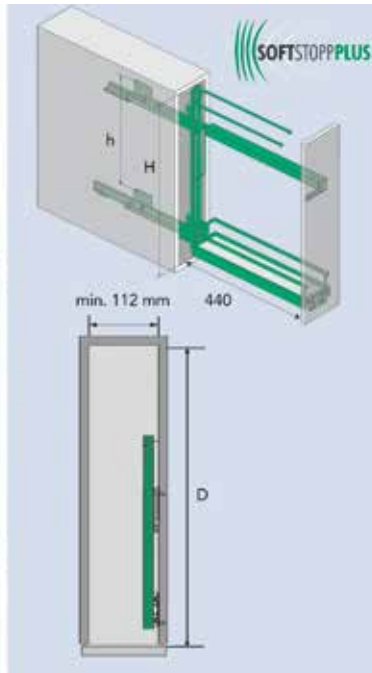


### Élément coulissant pour meuble bas 15 cm 2 niveaux Style - anthracite et chromé

- 2 ou 3 étagères
- avec glissière à sortie totale, munie d'un SoftStopp Plus: fermeture assistée et amortie
- réglage 3D de la façade
- fond acier structuré
- fixation à droite
- charge: 12 kg
- profondeur minimum du caisson: 489 mm



N° de com.	Finition	Etagères	h	H	D	Unité de com.
069592	anthracite	2	384 mm	min. 540 mm	min. 489 mm	1 kit
069591	chromé	2	384 mm	min. 540 mm	min. 489 mm	1 kit
069604	anthracite	3	608 mm	min. 760 mm	min. 489 mm	1 kit
069603	chromé	3	608 mm	min. 760 mm	min. 489 mm	1 pièce

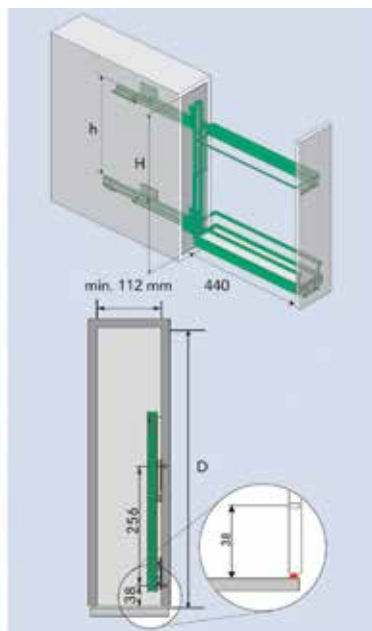


### Élément coulissant avec porte-essuie pour meuble

#### bas 15 cm Style - anthracite et chromé

- avec glissière à sortie totale, munie d'un SoftStopp Plus: fermeture assistée et amortie
- réglage 3D de la façade
- fond acier structuré
- fixation à droite
- charge: 10 kg
- profondeur minimum du caisson: 489 mm

N° de com.	Finition	h	H	D	Unité de com.
069596	chromé	380 mm	min. 590 mm	min. 481 mm	6 kits
069594	anthracite	380 mm	min. 590 mm	min. 481 mm	1 kit



### Élément coulissant pour plaque de four et grille pour meuble bas 15 cm Style - anthracite et chromé

- avec glissière à sortie totale, munie d'un SoftStopp Plus: fermeture assistée et amortie
- réglage 3D de la façade
- fond acier structuré
- fixation à droite
- charge: 12 kg
- profondeur minimum du caisson: 481 mm

N° de com.	Finition	h	H	D	Unité de com.
069223	anthracite	380 mm	min. 542 mm	min. 481 mm	1 kit



### Arceau-diviseur Style - anthracite et chromé

- pour éléments coulissants Style

N° de com.	Finition	Pour élément coulissant de	Unité de com.
069227	anthracite	15 cm	1 pièce
069226	chromé	15 cm	1 pièce

ÉLÉMENTS COULISSANTS POUR ARMOIRES BASSES AVEC UNE LARGEUR DE 15 CM ET PROF. INT. DE 274 MM  
- CLASSIC



**Élément coulissant pour armoire basse de 15 cm Classic**

- attention: ce modèle pour armoires peu profondes est livrable uniquement en version Classic
- réglage 2D de la façade
- fond acier structuré
- fixation à droite

N° de com.	Finition	Nombre d'étages	Largeur d'encast.	Profondeur d'encast.	Hauteur d'encast.	Unité de com.
069607	chromé	2	min. 112 mm	min. 274 mm	min. 470 mm	1 kit
069608	chromé	3	min. 112 mm	min. 274 mm	min. 800 mm	1 kit



**Élément coulissant pour armoire basse de 15 cm Classic**

- attention: ce modèle pour armoires peu profondes est livrable uniquement en version Classic
- avec glissière à sortie totale, munie d'un SoftStopp Plus: fermeture assistée et amortie
- réglage 2D de la façade
- fond acier structuré
- fixation à droite
- profondeur minimum du caisson: 274 mm

N° de com.	Finition	Nombre d'étages	L x P x H	Hauteur d'encastrement	Unité de com.
051069	chromé	3	104 x 259 x 750 mm	min. 800 mm	1 kit



**Arceau-diviseur**

- pour element extractible

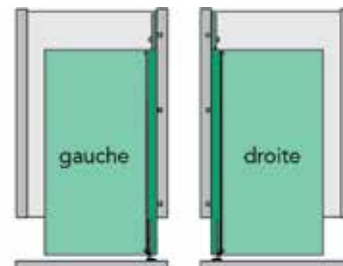
N° de com.	Finition		Unité de com.
050883	chromé	-	1 pièce

## FERRURES POUR ARMOIRES BASSES

## ÉLÉMENT COULISSANT COMFORT 2 POUR ARMOIRES BASSES AVEC UNE LARGEUR JUSQU'À 30 CM

**Cadre Comfort 2 pour armoire basse**

- avec SoftStopp Plus: fermeture assistée et amortie
- fixations de façade inclus
- prof. int. min.: 496 mm
- largeur int. min.: largeur de l'étagère +33 mm
- réglage 3D de la façade



N° de com.	Finition	Gauche/droite	Hauteur cadre	Hauteur intérieure min. armoire	Charge	Unité de com.
069143	anthracite	gauche	502 mm	526 mm	20 kg	1 kit
069142	argent	gauche	502 mm	526 mm	20 kg	1 kit
069145	anthracite	gauche	566 mm	590 mm	20 kg	1 kit
069144	argent	gauche	566 mm	590 mm	20 kg	1 kit
069147	anthracite	gauche	630 mm	654 mm	20 kg	1 kit
069146	argent	gauche	630 mm	654 mm	20 kg	1 kit
069149	anthracite	gauche	662 mm	686 mm	20 kg	1 kit
069148	argent	gauche	662 mm	686 mm	20 kg	1 kit
069151	anthracite	droite	502 mm	526 mm	20 kg	1 kit
069150	argent	droite	502 mm	526 mm	20 kg	1 kit
069153	anthracite	droite	566 mm	590 mm	20 kg	1 kit
069152	argent	droite	566 mm	590 mm	20 kg	1 kit
069155	anthracite	droite	630 mm	654 mm	20 kg	1 kit
069154	argent	droite	630 mm	654 mm	20 kg	1 kit
069157	anthracite	droite	662 mm	686 mm	20 kg	1 kit
069156	argent	droite	662 mm	686 mm	20 kg	1 kit

**Étagère Comfort 2 Arena Classic - argent**

- fond Arena Plus: muni d'un revêtement anti-glissement

N° de com.	Finition	Largeur	Profondeur	Hauteur	Unité de com.
069158	argent/blanc	110 mm	470 mm	75 mm	1 pièce
069161	argent/blanc	160 mm	470 mm	75 mm	1 pièce
069164	argent/blanc	210 mm	470 mm	75 mm	1 pièce



**Étagère Comfort 2 Arena Style - chromé**

- fond Arena Plus: muni d'un revêtement anti-glissement

N° de com.	Finition	Largeur	Profondeur	Hauteur	Unité de com.
069159	chromé/blanc	110 mm	470 mm	75 mm	1 pièce
069162	chromé/blanc	160 mm	470 mm	75 mm	1 pièce
069165	chromé/blanc	210 mm	470 mm	75 mm	1 pièce



**Étagère Comfort 2 Arena Style - anthracite**

- fond Arena Plus: muni d'un revêtement anti-glissement

N° de com.	Finition	Largeur	Profondeur	Hauteur	Unité de com.
069160	anthracite/anthracite	110 mm	470 mm	75 mm	1 pièce
069163	anthracite/anthracite	160 mm	470 mm	75 mm	1 pièce
069166	anthracite/anthracite	210 mm	470 mm	75 mm	1 pièce



**Porte-épices**

N° de com.	Finition	Largeur	Profondeur	Hauteur	Unité de com.
069167	anthracite	479 mm	133 mm	76 mm	1 pièce
061059	argent	479 mm	133 mm	76 mm	1 pièce

## ÉLÉMENT COULISSANT DISPENSA JUNIOR 3 POUR ARMOIRES BASSES AVEC UNE LARGEUR DE 30 JUSQU'À 60 CM

**Dispensa Junior 3**

- avec amortisseur intégré SoftStopp
- montage simple, fixation au fond
- la façade reste réglable en 3 dimensions après le montage
- les corbeilles Arena et les récipients Youboxx peuvent être accroché à différentes hauteurs

N° de com.	Finition	Pour armoire de	Profondeur int. min.	Hauteur int. min.	Charge max.	Charge max. / panier	Unité de com.
069123	anthracite	300 mm	480 mm	615 mm	24 kg	12 kg	1 kit
061204	argent	300 mm	480 mm	615 mm	24 kg	12 kg	1 kit
069124	anthracite	400 mm	480 mm	615 mm	24 kg	12 kg	1 kit
061206	argent	400 mm	480 mm	615 mm	24 kg	12 kg	1 kit
069125	anthracite	450 mm	480 mm	615 mm	24 kg	12 kg	1 kit
061208	argent	450 mm	480 mm	615 mm	24 kg	12 kg	1 kit
069126	anthracite	500 mm	480 mm	615 mm	24 kg	12 kg	1 kit
061210	argent	500 mm	480 mm	615 mm	24 kg	12 kg	1 kit
069127	anthracite	600 mm	480 mm	615 mm	24 kg	12 kg	1 kit
061212	argent	600 mm	480 mm	615 mm	24 kg	12 kg	1 kit

**Étagère Dispensa Arena Classic - argent**

- fond Arena Plus: muni d'un revêtement anti-glissement

N° de com.	Finition	Pour armoire de	Unité de com.
069019	argent/blanc	300 mm	1 pièce
069022	argent/blanc	400 mm	1 pièce
069128	argent/blanc	450 mm	1 pièce
069131	argent/blanc	500 mm	1 pièce
069134	argent/blanc	600 mm	1 pièce



**Étagère Dispensa Arena Style - chromé**

- fond Arena Plus: muni d'un revêtement anti-glissement

N° de com.	Finition	Pour armoire de	Unité de com.
069020	chromé/blanc	300 mm	1 pièce
069023	chromé/blanc	400 mm	1 pièce
069129	chromé/blanc	450 mm	1 pièce
069132	chromé/blanc	500 mm	1 pièce
069135	chromé/blanc	600 mm	1 pièce



**Étagère Dispensa Arena Style - anthracite**

- fond Arena Plus: muni d'un revêtement anti-glissement

N° de com.	Finition	Pour armoire de	Unité de com.
069021	anthracite/anthracite	300 mm	1 pièce
069024	anthracite/anthracite	400 mm	1 pièce
069130	anthracite/anthracite	450 mm	1 pièce
069133	anthracite/anthracite	500 mm	1 pièce
069136	anthracite/anthracite	600 mm	1 pièce



**Étagère Arena Pure pour Dispensa - anthracite**

- fond Arena Plus: muni d'un revêtement anti-glissement

N° de com.	Finition	Pour armoire de	Unité de com.
069373	anthracite/anthracite	300 mm	1 pièce
069374	anthracite/anthracite	400 mm	1 pièce



**Diviseur pour Arena Classic**

N° de com.	Finition	Pour armoire avec largeur	Unité de com.
069029	argent	300 mm	1 pièce
069030	argent	400 mm	1 pièce



Diviseur pour Arena Style

N° de com.	Finition	Pour armoire avec largeur	Unité de com.
069026	anthracite	300 mm	1 pièce
069025	chromé	300 mm	1 pièce
069028	anthracite	400 mm	1 pièce
069027	chromé	400 mm	1 pièce

**Youboxx kit 2**

- kit avec fixations pour montage au fond  
- montage sur le fond du Dispensa Junior 3  
avec largeur d'armoire 300 mm

- le kit contient:
- 1 récipient de 3,2 litres  
(L x P x H: 115 x 450 x 95 mm)
- 1 écuelle de 1,1 litres avec rehausse  
(L x P x H: 115 x 450 x 35 mm)
- 3 petits séparateurs
- 3 grands séparateurs
- 2 fixations

N° de com.	Finition fixations	Finition récipients et séparateurs	Unité de com.
069137	anthracite	anthracite	1 kit

**Youboxx kit 3**

- kit avec rails porteurs  
- pour tous les systèmes Dispensa

- le kit contient:
- 2 récipients de 1 litre  
(L x P x H: 115 x 150 x 95 mm)
- 2 récipients de 2,1 litres  
(L x P x H: 115 x 300 x 95 mm)
- 1 grand séparateur
- 2 couvercles
- 2 rails porteurs

N° de com.	Finition rails porteurs	Finition récipients, séparateur et couvercles	Unité de com.
069034	anthracite	anthracite	1 kit

**Youboxx kit 4**

- kit avec fixations pour montage au fond  
- montage sur le fond du Dispensa Junior 3  
avec largeur d'armoire 300 mm

- le kit contient:
- 2 récipients de 3,2 litres  
(L x P x H: 115 x 450 x 95 mm)
- 3 grands séparateurs
- 2 fixations

N° de com.	Finition fixations	Finition récipients et séparateurs	Unité de com.
069138	anthracite	anthracite	1 kit
061220	blanc	blanc	1 kit



**Youboxx kit 5**

- kit avec rails porteurs
- pour tous les systèmes Dispensa

- le kit contient:
- 2 récipients de 1 litre  
(L x P x H: 115 x 150 x 95 mm)
- 2 récipients de 2 litres  
(L x P x H: 115 x 150 x 195 mm)
- 1 récipient de 2,1 litres  
(L x P x H: 115 x 300 x 95 mm)
- 1 porte-couteaux
- 1 porte-planche à découper
- 2 couvercles
- 2 rails porteurs

N° de com.	Finition rails porteurs	Finition récipients et couvercles	Unité de com.
069139	anthracite	anthracite	1 kit
061222	argent	blanc	1 kit



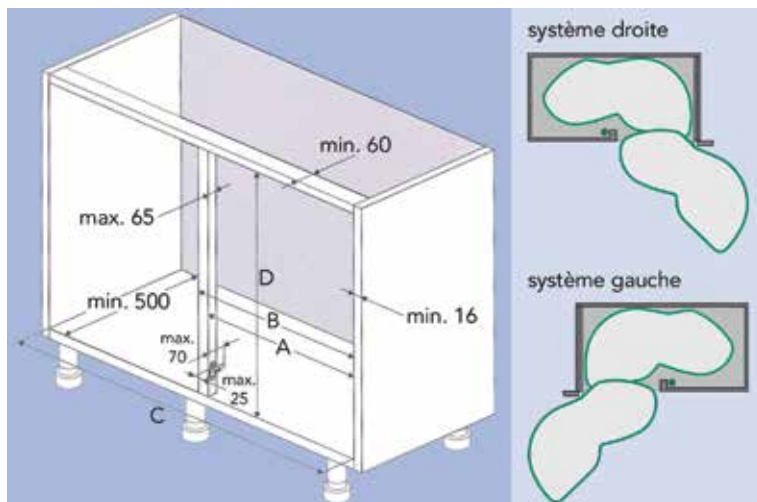
**Porte-épices**

- pour 12 pots à épices

N° de com.	Finition	Profondeur	Largeur	Hauteur	Unité de com.
069032	anthracite	85 mm	465 mm	33,5 mm	1 pièce
069031	argent	85 mm	465 mm	33,5 mm	1 pièce

## ÉLÉMENTS POUR ARMOIRES D'ANGLE

## LEMANS II

**LeMans II Arena Classic - argent**

- kit complet

- inclus 2 tablettes Arena Classic
- fond Arena Plus: muni d'un revêtement anti-glissement
- charge 25 kg par tablette
- tablettes amorties individuellement, 2 amortisseurs fournis
- réglables en hauteur

- inclus axe télescopique (D= 650 à 800 mm)
- inclus crémaillère (hauteur 500 mm)

N° de com.	Finition	Pour portes de	Sortie gauche/droite	A	B	C	Unité de com.
069191	argent/blanc	400 mm	droite	361-368 mm	max. 400 mm	min. 764 mm	1 kit
069192	argent/blanc	400 mm	gauche	361-368 mm	max. 400 mm	min. 764 mm	1 kit
069193	argent/blanc	450 mm	droite	411-418 mm	max. 450 mm	min. 800 mm	1 kit
069194	argent/blanc	450 mm	gauche	411-418 mm	max. 450 mm	min. 800 mm	1 kit
069195	argent/blanc	500 mm	droite	461-468 mm	max. 500 mm	min. 910 mm	1 kit
069196	argent/blanc	500 mm	gauche	461-468 mm	max. 500 mm	min. 910 mm	1 kit
069197	argent/blanc	600 mm	droite	561-568 mm	max. 600 mm	min. 960 mm	1 kit
069198	argent/blanc	600 mm	gauche	561-568 mm	max. 600 mm	min. 960 mm	1 kit



**LeMans II Arena Style - chromé**

- kit complet
- inclus 2 tablettes Arena Style
- fond Arena Plus: muni d'un revêtement anti-glissement
- charge 25 kg par tablette
- tablettes amorties individuellement, 2 amortisseurs fournis
- réglables en hauteur
- inclus axe télescopique (D= 650 à 800 mm)
- inclus crémaillère (hauteur 500 mm)

N° de com.	Finition	Pour portes de	Sortie gauche/droite	A	B	C	Unité de com.
069199	chromé/blanc	400 mm	droite	361-368 mm	max. 400 mm	min. 764 mm	1 kit
069200	chromé/blanc	400 mm	gauche	361-368 mm	max. 400 mm	min. 764 mm	1 kit
069201	chromé/blanc	450 mm	droite	411-418 mm	max. 450 mm	min. 800 mm	1 kit
069202	chromé/blanc	450 mm	gauche	411-418 mm	max. 450 mm	min. 800 mm	1 kit
069203	chromé/blanc	500 mm	droite	461-468 mm	max. 500 mm	min. 910 mm	1 kit
069204	chromé/blanc	500 mm	gauche	461-468 mm	max. 500 mm	min. 910 mm	1 kit
069205	chromé/blanc	600 mm	droite	561-568 mm	max. 600 mm	min. 960 mm	1 kit
069206	chromé/blanc	600 mm	gauche	561-568 mm	max. 600 mm	min. 960 mm	1 kit



**LeMans II Arena Style - anthracite**

- kit complet
- inclus 2 tablettes Arena Style
- fond Arena Plus: muni d'un revêtement anti-glissement
- charge 25 kg par tablette
- tablettes amorties individuellement, 2 amortisseurs fournis
- réglables en hauteur
- inclus axe télescopique (D= 650 à 800 mm)
- inclus crémaillère (hauteur 500 mm)

N° de com.	Finition	Pour portes de	Sortie gauche/droite	A	B	C	Unité de com.
069207	anthracite/anthracit	400 mm	droite	361-368 mm	max. 400 mm	min. 764 mm	1 kit
069208	anthracite/anthracit	400 mm	gauche	361-368 mm	max. 400 mm	min. 764 mm	1 kit
061252	anthracite/anthracit	450 mm	droite	411-418 mm	max. 450 mm	min. 800 mm	1 kit
061253	anthracite/anthracit	450 mm	gauche	411-418 mm	max. 450 mm	min. 800 mm	1 kit
061254	anthracite/anthracit	500 mm	droite	461-468 mm	max. 500 mm	min. 910 mm	1 kit
061255	anthracite/anthracit	500 mm	gauche	461-468 mm	max. 500 mm	min. 910 mm	1 kit
061256	anthracite/anthracite	600 mm	droite	561-568 mm	max. 600 mm	min. 960 mm	1 kit
061257	anthracite/anthracite	600 mm	gauche	561-568 mm	max. 600 mm	min. 960 mm	1 kit

**LeMans II Arena Pure - anthracite**

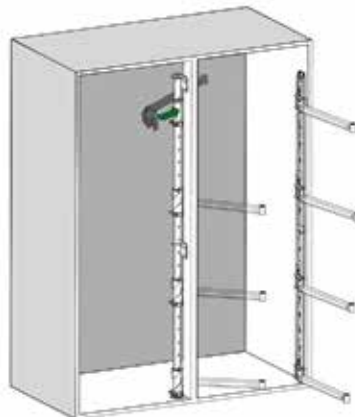
- kit complet

- inclus 2 tablettes Arena Style
- fond Arena Plus: muni d'un revêtement anti-glissement
- charge 25 kg par tablette
- tablettes amorties individuellement, 2 amortisseurs fournis
- réglables en hauteur

- inclus axe télescopique (D= 650 à 800 mm)
- inclus crémaillère (hauteur 500 mm)

N° de com.	Finition	Pour portes de	Gauche/droite	A	B	C	Unité de com.
069368	anthracite/anthracite	500 mm	droite	461-468 mm	max. 500 mm	min. 910 mm	1 kit
069369	anthracite/anthracite	500 mm	gauche	461-468 mm	max. 500 mm	min. 910 mm	1 kit
069370	anthracite/anthracite	600 mm	droite	561-568 mm	max. 600 mm	min. 960 mm	1 kit
069371	anthracite/anthracite	600 mm	gauche	561-568 mm	max. 600 mm	min. 960 mm	1 kit

## ACCESSOIRES POUR LEMANS II

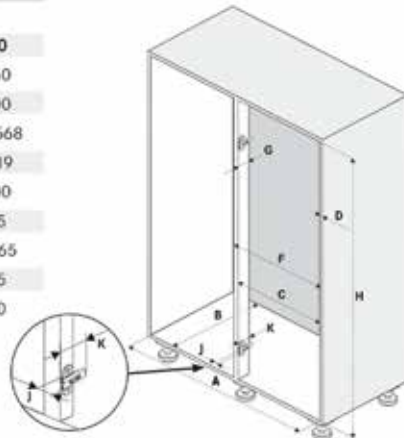
**Kit de conversion de l'axe**

- pour l'installation de 4 tablettes dans une armoire haute
- vous devez toujours commander 2 kits de tablettes: voir LeMans II

- kit contient:

- 1 fixation de fond
- 1 axe
- 2 fixations axe
- 2 crémaillères (hauteur 600 mm)
- 1 connection pour crémaillères

mm	400	450	500	600
A	≥764	≥800	≥910	≥960
B	≥500	≥500	≥500	≥500
C	361-368	411-418	461-468	561-568
D	16-19	16-19	16-19	16-19
F	≤400	≤450	≤500	≤600
G	≤65	≤65	≤65	≤65
H	≥1.265	≥1.265	≥1.265	≥1.265
J	≤25	≤25	≤25	≤25
K	≤70	≤70	≤70	≤70



N° de com.	Finition	Hauteur intérieure minimum de l'armoire	Unité de com.
069214	anthracite	1265 mm	1 kit
069649	argent	1265 mm	1 kit



**Axe pour LeMans II**

- réglable en hauteur
- à commander uniquement en tant que pièce de rechange (le kit LeMans II contient un axe en standard)

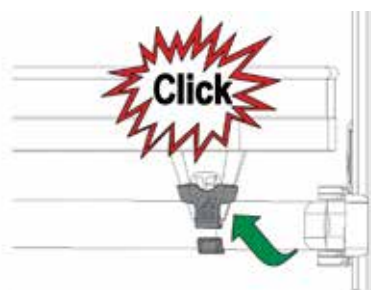
N° de com.	Finition	Hauteur réglable	Unité de com.
069210	anthracite	600-750 mm	1 kit
031712	blanc	600-750 mm	1 kit
069209	argent	600-750 mm	1 kit
069212	anthracite	650-800 mm	1 kit
069211	argent	650-800 mm	1 kit
069213	anthracite	720-900 mm	1 kit
031714	blanc	720-900 mm	1 kit
051964	argent	720-900 mm	1 kit



**SoftStopp pour LeMans II**

- à commander uniquement en tant que pièces de rechange (le kit LeMans II contient 2 amortisseurs en standard)

N° de com.	Finition	Gauche/droite	Unité de com.
069216	anthracite	droite	1 kit
069215	gris	droite	1 kit
069307	blanc	droite	1 kit
069218	anthracite	gauche	1 kit
069217	gris	gauche	1 kit
069306	blanc	gauche	1 kit

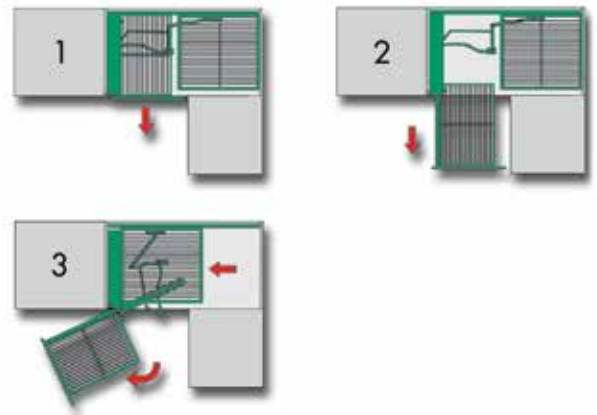


**Fixation pour le transport du LeMans II**

- clips en plastique

N° de com.	Finition	-	Unité de com.
051978	plastique vert	-	1 pièce

## MAGIC CORNER

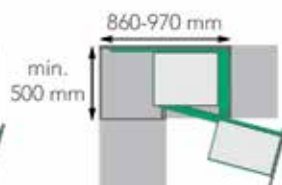
**Magic Corner**

- pour armoire avec une hauteur intérieure de 525 mm
- largeur façade minimum: 450 mm
- pour armoire d'angle de 90 et 100 cm
- avec SoftStop: amortissement en fermeture

Système gauche



Système droite



N° de com.	Finition	Système	Charge avant	Charge derrière	Unité de com.
069380	anthracite	gauche	14 kg	18 kg	1 pièce
050369	argent	gauche	14 kg	18 kg	1 pièce
069379	anthracite	droite	14 kg	18 kg	1 pièce
050368	argent	droite	14 kg	18 kg	1 pièce



**Kit étagères Arena Classic pour Magic Corner - argent**

- 4 étagères Arena Classic pour Magic Corner
- fond Arena Plus: muni d'un revêtement anti-glissement

N° de com.	Finition	2 étagères de	2 étagères de	Unité de com.
069140	argent/blanc	295 x 470 x 75 mm	390 x 470 x 75 mm	1 kit



**Kit étagères Arena Style pour Magic Corner - chromé**

- 4 étagères Arena Style pour Magic Corner
- fond Arena Plus: muni d'un revêtement anti-glissement

N° de com.	Finition	2 étagères de	2 étagères de	Unité de com.
069141	chromé/blanc	295 x 470 x 75 mm	390 x 470 x 75 mm	1 kit



**Kit étagères Arena Style pour Magic Corner - anthracite**

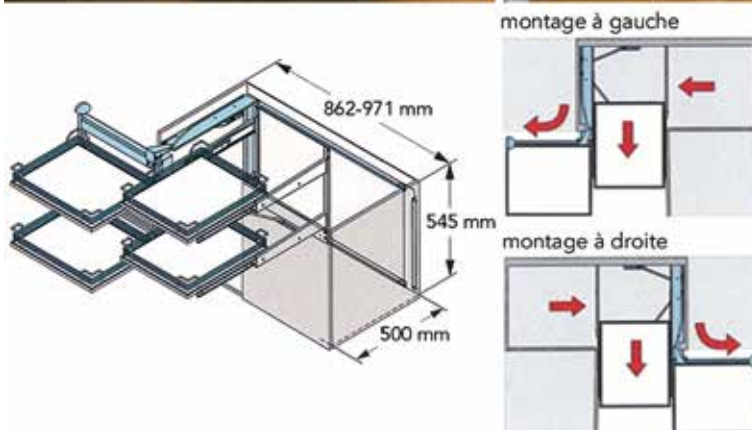
- 4 étagères Arena Style pour Magic Corner
- fond Arena Plus: muni d'un revêtement anti-glissement

N° de com.	Finition	2 étagères de	2 étagères de	Unité de com.
069378	anthracite	295 x 470 x 75 mm	390 x 470 x 75 mm	1 kit

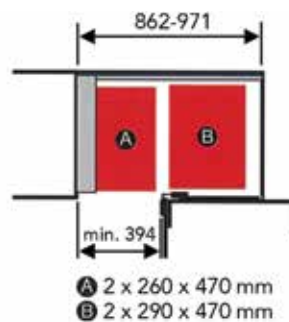
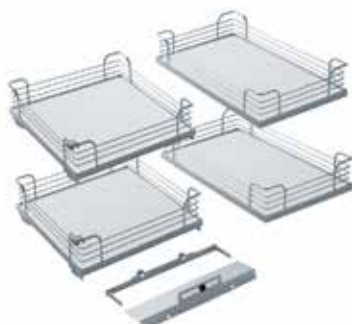
## MAGIC CORNER COMFORT

**Magic Corner Comfort type 900**

- Avec le système Magic Corner Comfort les étagères de devant sortent complètement en un angle de 90° de l'armoire.
- Ceci permet de faire sortir les étagères de derrière, contrairement au Magic Corner traditionnel, ou ces étagères restent dans l'armoire.
- Le Magic Corner Comfort doit être monté dans une armoire avec une porte à charnières.
- à employer avec charnière contre coudée type C2A7N99AC (n° de com. 029634)
- Kit d'étagères à commander séparément.



N° de com.	Finition	Gauche/droite	Charge avant	Charge derrière	Unité de com.
051565	argent	gauche	10 kg	8 kg	1 pièce
051566	argent	droite	10 kg	8 kg	1 pièce

**Kit d'étagères pour Magic Corner Comfort type 900**

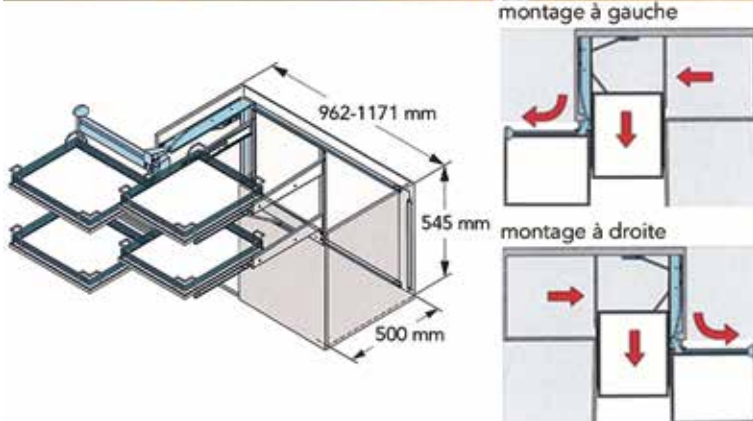
- kit se compose de:
- kit 4 étagères avec fond en bois blanc avec antidérapant

N° de com.	Finition	2 corbeilles de	2 corbeilles de	Unité de com.
051570	fond blanc/chromé	260 x 470 x 88 mm	290 x 470 x 102 mm	1 kit



**Magic Corner Comfort type 1000**

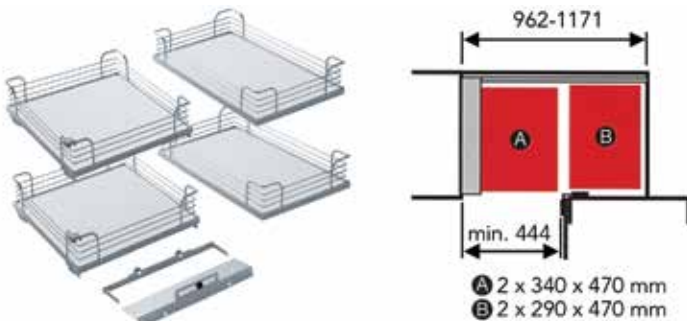
- Avec le système Magic Corner Comfort les étagères de devant sortent complètement en un angle de 90° de l'armoire. Ceci permet de faire sortir les étagères de derrière, contrairement au Magic Corner traditionnel, ou ces étagères restent dans l'armoire.
- Le Magic Corner Comfort doit être monté dans une armoire avec une porte à charnières.
- à employer avec charnière contre coudée type C2A7N99AC (n° de com. 029634)
- Kit d'étagères à commander séparément.



N° de com.	Finition	Gauche/droite	Charge avant	Charge derrière	Unité de com.
051572	argent	gauche	10 kg	8 kg	1 pièce
051573	argent	droite	10 kg	8 kg	1 pièce

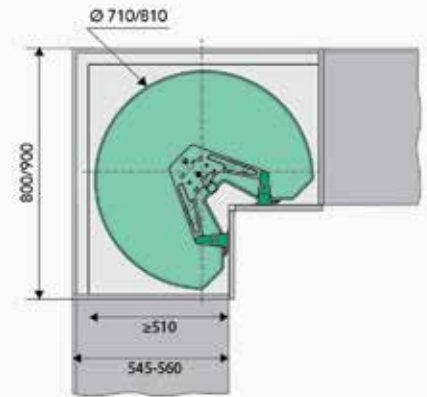
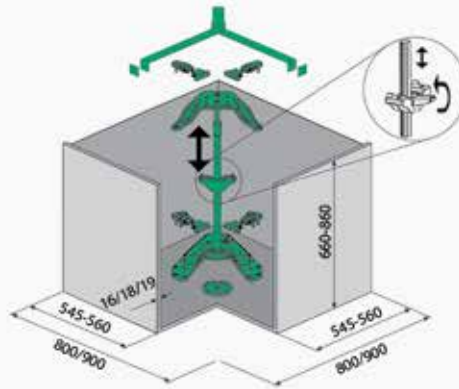
**Kit d'étagères pour Magic Corner Comfort type 1000**

- kit se compose de:
- kit 4 étagères avec fond en bois blanc avec antidérapant



N° de com.	Finition	2 corbeilles de	2 corbeilles de	Unité de com.
051575	fond blanc/chromé	340 x 470 x 88 mm	290 x 470 x 102 mm	1 kit

## FERRURE D'ANGLE TOURNANTE REVO 90°

**Kit complet ferrure Revo 90°**

- ferrure complète sans tablettes
- uniquement pour des armoires avec un dos droit, pas pour armoires arrondie
- pour armoires avec panneaux de 16-19 mm

N° de com.	Finition	Pour armoire avec largeur	Pour armoire avec hauteur	Unité de com.
069308	anthracite	800-900 mm	660-860 mm	1 kit
051278	argent	800-900 mm	660-860 mm	1 kit

**Kit de tablettes pour Revo 90° Arena Classic - argent**

- kit se compose de 2 tablettes 3/4 Arena Classic
- les tablettes sont réglables en hauteur
- fond Arena Plus: muni d'un revêtement anti-glissement

N° de com.	Finition	Pour une armoire de	Diamètre tablettes	Unité de com.
069168	argent/blanc	800 mm	710 mm	1 kit
069170	argent/blanc	900 mm	810 mm	1 kit

**Kit de tablettes pour Revo 90° Arena Style - chromé**

- kit se compose de 2 tablettes 3/4 Arena Style
- les tablettes sont réglables en hauteur
- fond Arena Plus: muni d'un revêtement anti-glissement

N° de com.	Finition	Pour une armoire de	Tablettes avec diamètre	Unité de com.
069169	chromé/blanc	800 mm	710 mm	1 kit
069171	chromé/blanc	900 mm	810 mm	1 kit

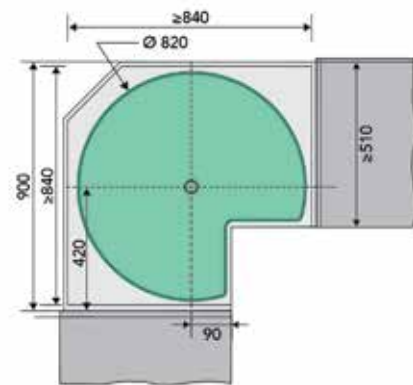
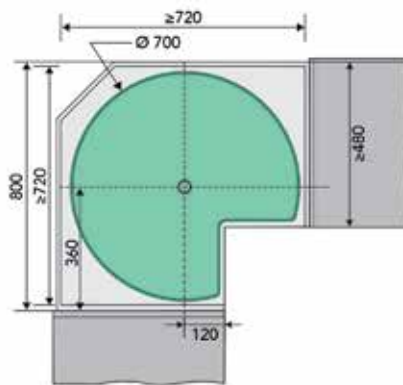


**Kit de tablettes pour Revo 90° Arena Style**

- anthracite
- kit se compose de 2 tablettes 3/4 Arena Style
- les tablettes sont réglables en hauteur
- fond Arena Plus: muni d'un revêtement anti-glissement

N° de com.	Finition	Pour une armoire de	Tablettes avec diamètre	Unité de com.
069309	anthracite/anthracite	800 mm	710 mm	1 kit
069310	anthracite/anthracite	900 mm	810 mm	1 kit

**TABLETTES 3/4 MONTÉES SUR UN AXE**



**Tablettes 3/4 Arena Classic - argent**

- kit se compose de 2 tablettes 3/4 Arena Classic
- les tablettes sont réglables en hauteur
- axe à commander séparément
- fond Arena Plus: muni d'un revêtement anti-glissement

N° de com.	Finition	Pour une armoire de	Diamètre tablettes	Unité de com.
069176	argent/blanc	800 mm	700 mm	1 kit
069178	argent/blanc	900 mm	820 mm	1 kit



**Tablettes 3/4 Arena Style - chromé**

- kit se compose de 2 tablettes 3/4 Arena Style
- les tablettes sont réglables en hauteur
- axe à commander séparément
- fond Arena Plus: muni d'un revêtement anti-glissement

N° de com.	Finition	Pour une armoire de	Tablettes avec diamètre	Unité de com.
069177	chromé/blanc	800 mm	700 mm	1 kit
069179	chromé/blanc	900 mm	820 mm	1 kit

**Tablettes 3/4 Arena Style - anthracite**

- kit se compose de 2 tablettes 3/4 Arena Style
- les tablettes sont réglables en hauteur
- axe à commander séparément
- fond Arena Plus: muni d'un revêtement anti-glissement

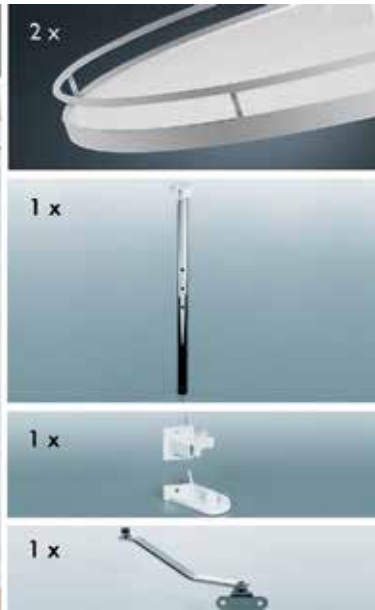
N° de com.	Finition	Pour une armoire de	Tablettes avec diamètre	Unité de com.
<b>069186</b>	anthracite/anthracite	800 mm	700 mm	1 kit
<b>069344</b>	anthracite/anthracite	900 mm	820 mm	1 kit

**Axe pour tablettes 3/4**

- réglable en hauteur
- tablettes à commander séparément

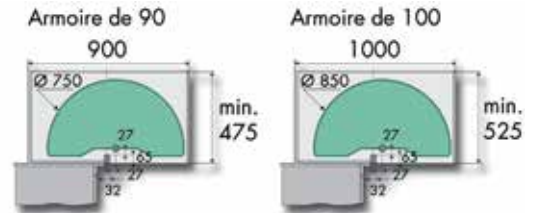
N° de com.	Finition	Axe réglable en hauteur	Unité de com.
<b>069180</b>	chromé	655-745 mm	1 pièce
<b>069181</b>	chromé	742-832 mm	1 pièce

KIT DE TABLETTES DEMI-LUNE

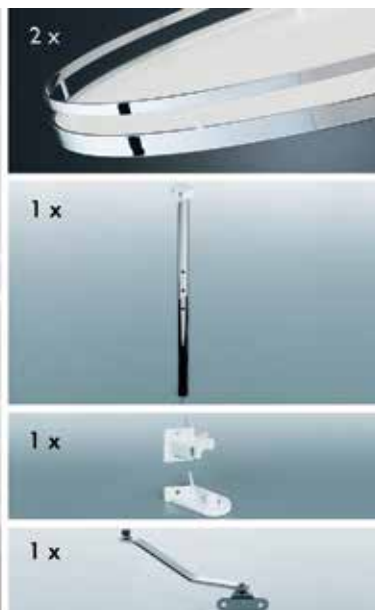


**Kit pour armoires d'angle bas avec tablettes demi-lune Arena Classic - argent**

- kit se compose de 2 tablettes demi-lune,
- 1 axe, fixation pour axe et entraîneur pour tablettes
- fond Arena Plus: muni d'un revêtement anti-glissement

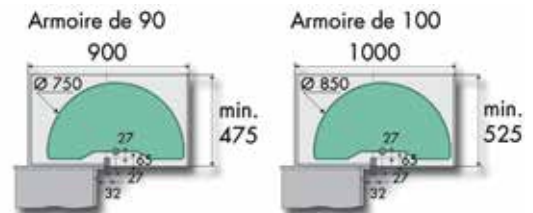


N° de com.	Finition	Pour une armoire de	Diamètre tablettes	Longueur axe	Unité de com.
069172	argent/blanc	900 mm	750 mm	542 mm	1 kit
069174	argent/blanc	1000 mm	850 mm	542 mm	1 kit



**Kit pour armoires d'angle bas avec tablettes demi-lune Arena Classic - chromé**

- kit se compose de 2 tablettes demi-lune,
- 1 axe, fixation pour axe et entraîneur pour tablettes
- fond Arena Plus: muni d'un revêtement anti-glissement



N° de com.	Finition	Pour une armoire de	Diamètre tablettes	Longueur axe	Unité de com.
069173	chromé/blanc	900 mm	750 mm	542 mm	1 kit
069175	chromé/blanc	1000 mm	850 mm	542 mm	1 kit



#### Kit pour armoires d'angle bas avec tablettes demi-lune Arena Style - argent

- kit se compose de 2 tablettes demi-lune,
- 1 axe, fixation pour axe et entraîneur pour tablettes
- fond Arena Plus: muni d'un revêtement anti-glissement

N° de com.	Finition	Pour une armoire de	Diamètre tablettes	Longueur axe	Unité de com.
069311	anthracite	900 mm	750 mm	542 mm	1 kit
069312	anthracite	1000 mm	850 mm	542 mm	1 kit



#### Distanceur

- adaptables sur la fixation de l'axe
- pour déplacer l'axe de 5 mm dans l'armoire

N° de com.	Finition	Distance	Unité de com.
050812	blanc	5 mm	1 kit

## ÉLÉMENTS POUR ARMOIRES HAUTES

### ÉLÉVATEUR IMOVE



#### **iMove avec tablette simple**

- élévateur amorti pour armoires hautes
- charge jusqu'à 8 kg
- protection anti-pince doigt
- 8 vis (4,5 x 50 mm) et gabarit de perçage inclus

N° de com.	Finition	Pour armoire de	Largeur	Profondeur	Unité de com.
061183	anthracite	500 mm	465 mm	267 mm	1 kit
061182	blanc	500 mm	465 mm	267 mm	1 kit
061181	argent	500 mm	465 mm	267 mm	1 kit
061186	anthracite	600 mm	565 mm	267 mm	1 kit
061185	blanc	600 mm	565 mm	267 mm	1 kit
061184	argent	600 mm	565 mm	267 mm	1 kit
061189	anthracite	800 mm	765 mm	267 mm	1 kit
061188	blanc	800 mm	765 mm	267 mm	1 kit
061187	argent	800 mm	765 mm	267 mm	1 kit
061192	anthracite	900 mm	865 mm	267 mm	1 kit
061191	blanc	900 mm	865 mm	267 mm	1 kit
061190	argent	900 mm	865 mm	267 mm	1 kit



#### **iMove avec tablette double**

- élévateur amorti pour armoires hautes
- charge jusqu'à 8 kg
- protection anti-pince doigt
- 8 vis (4,5 x 50 mm) et gabarit de perçage inclus

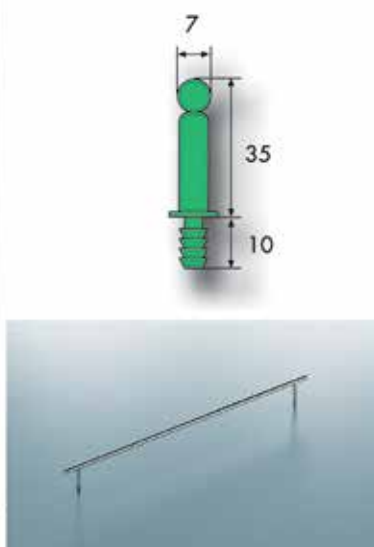
N° de com.	Finition	Pour armoire de	Largeur	Profondeur	Unité de com.
061195	anthracite	500 mm	465 mm	267 mm	1 kit
061194	blanc	500 mm	465 mm	267 mm	1 kit
061193	argent	500 mm	465 mm	267 mm	1 kit
061198	anthracite	600 mm	565 mm	267 mm	1 kit
061197	blanc	600 mm	565 mm	267 mm	1 kit
061196	argent	600 mm	565 mm	267 mm	1 kit

## ÉTAGÈRES À ÉPICES



**Étagère pour l'armoire de hotte**  
- pour côtés de 18 mm et 19 mm

N° de com.	Finition	Pour armoire	Largeur	Profondeur	Hauteur	Unité de com.
069290	anthracite	600 mm	560 mm	70 mm	40 mm	1 pièce
051071	argent	600 mm	560 mm	70 mm	40 mm	1 pièce
069291	anthracite	900 mm	860 mm	70 mm	40 mm	1 pièce
051072	argent	900 mm	860 mm	70 mm	40 mm	1 pièce

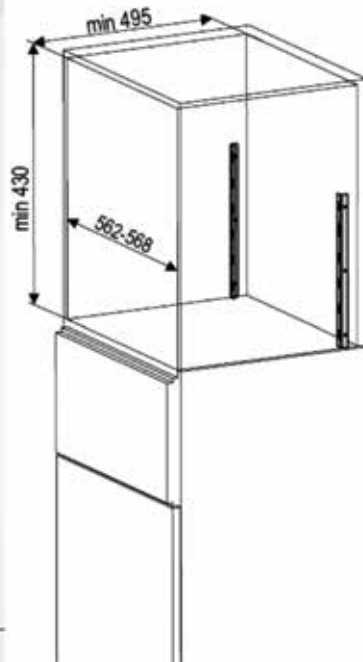


**Rehausse pour l'armoire de hotte**  
- à monter sur une tablette

N° de com.	Finition	Longueur	Entraxe	Unité de com.
050377	chromé	354 mm	290 mm	1 pièce
050378	chromé	504 mm	450 mm	1 pièce
050380	chromé	810 mm	2 x 355 mm	1 pièce

FERRURES POUR ARMOIRES HAUTES

TURNMOTION II



**Turnmotion II Classic - argent**

- le kit contient 2 tablettes tournantes à 360°,  
2 bras de suspensions, 2 crémaillères et  
vis de fixation

- les tablettes sont réglables en hauteur
- charge par tablette: 20 kg
- les crémaillères sont fixés sur les côtés  
du caisson et non dans le dos
- pour meuble haut de 600 mm avec côtés  
de 16 à 19 mm

- fond Arena Plus: muni d'un revêtement  
anti-glissement

N° de com.	Finition	Pour armoire de	Unité de com.
069270	argent/blanc	600 mm	1 pièce



**Turnmotion II Style - chromé**

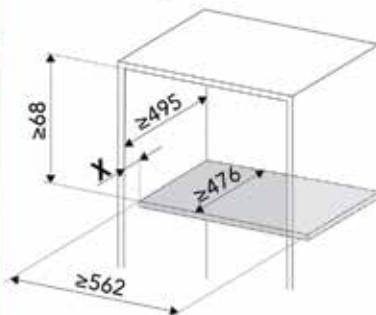
- le kit contient 2 tablettes tournantes à 360°,  
2 bras de suspensions, 2 crémaillères et  
vis de fixation

- les tablettes sont réglables en hauteur
- charge par tablette: 20 kg
- les crémaillères sont fixés sur les côtés  
du caisson et non dans le dos
- pour meuble haut de 600 mm avec côtés  
de 16 à 19 mm

- fond Arena Plus: muni d'un revêtement  
anti-glissement

N° de com.	Finition	Pour armoire de	Unité de com.
069271	chromé/blanc	600 mm	1 pièce

## TURNMOTION III

**Turnmotion III**

- plateau rotatif pour montage sur une étagère
- à visser
- fond Arena Plus: muni d'un revêtement anti-glissement
- idéal à combiner avec un support pour plaques de cuisson (n° de com. 069579)

N° de com.	Finition	Pour armoire de	Charge	Unité de com.
069587	anthracite	600 mm	20 kg	1 pièce

## CORBEILLES POUR ARMOIRES BASSES

### COOKINGAGENT POUR ARMOIRES À PROVISIONS



#### CookingAgent

- système extractible pour ustensiles de cuisine et bouteilles
- les paniers en plastique sont lavable en machine
- le kit contient:
  - système extractible
  - 3 paniers en métal
  - 5 paniers en plastique
  - 8 séparateurs

N° de com.	Finition	Montage	Largeur	Profondeur	Hauteur	Unité de com.
051596	argent/gris	fond et façade	260 mm	489 mm	625 mm	1 kit

### CLEANINGAGENT POUR ARMOIRES À DÉTERGENTS



#### CleaningAgent

- système extractible pour détergents
- les paniers en plastique sont lavable en machine
- le kit contient:
  - système extractible
  - 1 support avec poignée
  - 2 grands paniers
  - 1 petit panier
  - 4 séparateurs

N° de com.	Finition	Largeur	Profondeur	Hauteur	Unité de com.
051597	argent/gris	298 mm	480 mm	480 mm	1 kit

## AUTRES PANIERS POUR ARMOIRES SOUS-EVIERS

**Panier pour produits d'entretiens avec glissières**

- glissières incluses
- à monter à gauche ou à droite

N° de com.	Finition	Largeur	Profondeur	Hauteur	Unité de com.
050759	chromé	140 mm	470 mm	420 mm	1 kit

**Panier pour produits d'entretiens avec glissières**

- glissières incluses
- à monter à gauche ou à droite

N° de com.	Finition	Largeur	Profondeur	Hauteur	Unité de com.
050068	chromé	240 mm	470 mm	420 mm	1 kit

**Panier pour produits d'entretiens**

- à visser

N° de com.	Finition	Largeur	Profondeur	Hauteur	Unité de com.
050372	chromé	295 mm	100 mm	110 mm	1 pièce

**Porte-essuies**

- porte-essuies sur glissière

N° de com.	Finition	Nombre de bras	Longueur	Largeur	Hauteur	Unité de com.
049912	chromé	2	495 mm	102 mm	36 mm	1 pièce
049913	chromé	3	495 mm	145 mm	36 mm	1 pièce



**Cache**

- pour la glissière des porte-essuies

N° de com.	Finition		Unité de com.
050776	blanc	-	1 pièce



**Porte-essuies pour fixation au côté**

- porte-essuies sur glissière  
- 2 ou 3 bras

N° de com.	Finition	Nombre de bras	Longueur	Largeur	Hauteur	Unité de com.
069600	anthracite	2	410 mm	93 mm	36 mm	1 pièce
069601	anthracite	3	410 mm	147 mm	36 mm	1 pièce

SUPPORTS POUR PLAQUES DE CUISSON



**Supports pour plaques de cuisson**

- supports pour 3 plaques de cuisson  
- montage à gauche et à droite dans une armoire avec largeur 600 mm  
- le kit contient:  
- 2 supports (gauche/droite)  
- 8 vis de fixation 3,5 x 15 mm  
  
- idéal à combiner avec Turnmotion III (n° de com. 069587)

N° de com.	Finition	Largeur	Profondeur	Hauteur	Unité de com.
069579	chromé	140 mm	360 mm	125 mm	1 kit

## TIROIRS POUR MEUBLES BAS

## TIROIR À L'ANGLAISE TYPE 5

**Panier extractible type 5**

- glissières inclus
- approprié pour une armoire avec une porte et côtés de 16 mm à 19 mm
- réglable en largeur grâce au système clip
- largeur d'encastrement glissières inclus
- charge: 15 kg

N° de com.	Finition	Pour armoire avec largeur	Largeur d'encast.	Largeur	Pofondeur	Hauteur	Unité de com.
050685	chromé	300 mm	232-262 mm	226 mm	493 mm	80 mm	1 pièce
050733	chromé	400 mm	342-372 mm	330 mm	493 mm	80 mm	1 pièce

**Entretoise**

- pour permettre le passage du tiroir devant la porte ouverte

N° de com.	Finition	Longueur	Hauteur	Epaisseur	Unité de com.
051091	chromé	486 mm	50 mm	25 mm	1 pièce
050731	blanc	486 mm	50 mm	25 mm	1 pièce

**Clips de butée de porte**

N° de com.	Finition	-	-	Unité de com.
061172	gris			1 pièce

**TIROIR À L'ANGLAISE TYPE 6**



**Panier extractible type 6**

- glissières inclus
- protection de porte et distanceurs inclus
- approprié pour une armoire avec une porte et côtés de 16 mm
- revêtement de la corbeille: gris epoxy
- charge: 15 kg

N° de com.	Finition	Pour armoire avec largeur	Largeur	Pofondeur	Hauteur	Unité de com.
<b>051079</b>	gris	400 mm	345 mm	500 mm	100 mm	1 kit
<b>051081</b>	gris	600 mm	545 mm	500 mm	100 mm	1 kit

AMÉNAGEMENT DE PLACARD À BALAIS

K-LINE SIDE



**K-Line Side profils de montage**

- kit = gauche + droite

N° de com.	Finition	Longueur	Unité de com.
069400	anthracite	560 mm	1 kit
069399	anthracite	1073 mm	1 kit



**K-Line Side étagère**

N° de com.	Finition	Largeur	Profondeur	Hauteur	Unité de com.
069401	anthracite	350 mm	110 mm	65 mm	1 pièce



**K-Line Side étagère avec rehausse**

N° de com.	Finition	Largeur	Profondeur	Hauteur	Unité de com.
069402	anthracite	350 mm	110 mm	20 mm	1 kit

**K-Line Side panier pour produits d'entretien**



N° de com.	Finition	Largeur	Profondeur	Hauteur	Unité de com.
069403	anthracite	442 mm	160 mm	315 mm	1 kit

**K-Line Side support avec boîte de rangement**



N° de com.	Finition	Largeur	Profondeur	Hauteur	Unité de com.
069404	anthracite	350 mm	138 mm	95 mm	1 kit

**K-Line Side support avec 2 boîtes de rangement avec couvercles**



N° de com.	Finition	Largeur	Profondeur	Hauteur	Unité de com.
069405	anthracite	440 mm	116 mm	95 mm	1 kit

**K-Line Side porte-rouleau**



N° de com.	Finition	Largeur	Profondeur	Hauteur	Unité de com.
069406	anthracite	350 mm	120 mm	65 mm	1 pièce

**K-Line Side porte-rouleau avec bord pour déchirer**



N° de com.	Finition	Largeur	Profondeur	Hauteur	Unité de com.
069407	anthracite	350 mm	145 mm	70 mm	1 pièce

**K-Line Side barette à crochets**  
- avec 5 crochets



N° de com.	Finition	Largeur	Profondeur	Hauteur	Unité de com.
069408	anthracite	350 mm	32 mm	50 mm	1 pièce



**K-Line Side barette à crochets pour montage latéral**  
- avec 5 crochets

N° de com.	Finition	Longueur	Unité de com.
069409	anthracite	350 mm	1 pièce



**K-Line Side barette à crochets pour montage au plafond**  
- avec 5 crochets

N° de com.	Finition	Longueur	Unité de com.
069410	anthracite	350 mm	1 pièce



**K-Line Side porte-tuyeau d'aspirateur**

N° de com.	Finition	Largeur	Profondeur	Hauteur	Unité de com.
069411	anthracite	150 mm	70 mm	63 mm	1 pièce



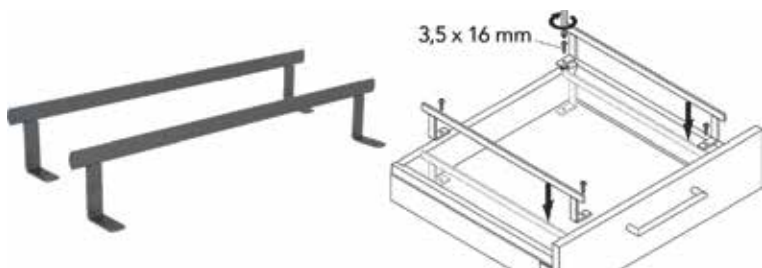
**K-Line Side boîte de rangement**

N° de com.	Finition	Largeur	Profondeur	Hauteur	Unité de com.
069412	anthracite	255 mm	140 mm	300 mm	1 pièce



**K-Line Side support pour caisse à bouteilles**  
- kit se compose de:  
- étagère  
- 2 supports  
- fixations

N° de com.	Finition	Largeur	Profondeur	Hauteur	Unité de com.
069413	anthracite	557 mm	355 mm	95 mm	1 kit



**K-Line Side support panier à linge**  
- kit se compose de:  
- 2 supports  
- fixations

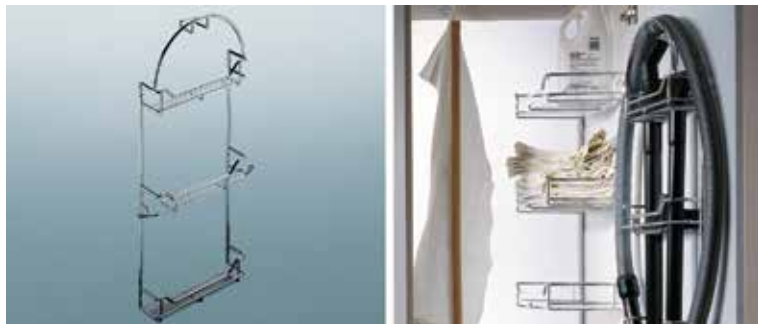
N° de com.	Finition	Largeur	Profondeur	Hauteur	Unité de com.
069414	anthracite	470 mm	45 mm	80 mm	1 kit



K-Line Side support planche à repasser

N° de com.	Finition	Largeur	Profondeur	Hauteur	Unité de com.
069415	anthracite	135 mm	315 mm	20 mm	1 pièce

PLACARD À BALAIS



Étagère pour accessoires d'aspirateur  
- à visser

N° de com.	Finition	Largeur	Profondeur	Hauteur	Unité de com.
050156	chromé	390 mm	83 mm	765 mm	1 pièce



Étagère pour accessoires d'aspirateur  
- à visser

N° de com.	Finition	Largeur	Profondeur	Hauteur	Unité de com.
050811	chromé	300 mm	80 mm	760 mm	1 pièce



Panier pour produits d'entretiens  
- à visser

N° de com.	Finition	Largeur	Profondeur	Hauteur	Unité de com.
050372	chromé	295 mm	100 mm	110 mm	1 pièce



Barette à 5 crochets  
- à visser  
- fixation latérale ou au plafond

N° de com.	Finition	Fixation	Largeur	Profondeur	Hauteur	Unité de com.
049833	chromé	latérale	350 mm	43 mm	49 mm	1 pièce
050355	chromé	plafond	350 mm	44 mm	48 mm	1 pièce

**Panier à bouteilles**

- pour 8 bouteilles
- avec pieds en plastique

N° de com.	Finition	Largeur	Profondeur	Hauteur	Unité de com.
051173	chromé	195 mm	410 mm	302 mm	1 pièce

**Porte-balais**

N° de com.	Finition	Hauteur	Entraxe	Unité de com.
037435	zingué/noir	50 mm	38 mm	1 pièce

## AUTRES PANIERS POUR ARMOIRES SOUS-EVIERS



### Panier sous clé pour détergents

- vos détergents en sécurité, en-dehors de la portée des enfants
- glissières incluses
- à monter à gauche ou à droite

N° de com.	Finition	Largeur	Profondeur	Hauteur	Unité de com.
050069	chromé	202 mm	432 mm	440 mm	1 pièce



### Panier pour produits d'entretiens avec glissières

- glissières incluses
- à monter à gauche ou à droite

N° de com.	Finition	Largeur	Profondeur	Hauteur	Unité de com.
050068	chromé	240 mm	470 mm	420 mm	1 kit



### Panier pour produits d'entretiens avec glissières

- glissières incluses
- à monter à gauche ou à droite

N° de com.	Finition	Largeur	Profondeur	Hauteur	Unité de com.
050759	chromé	140 mm	470 mm	420 mm	1 kit



### Paniers Portero Single pour détergents

- composition:
- support
- panier avec poignée
- 4 séparateurs

N° de com.	Finition	Largeur	Profondeur	Hauteur	Unité de com.
051403	chromé	161 mm	495 mm	395 mm	1 kit

## AMÉNAGEMENT POUR LE PLAN DE TRAVAIL

## TABLE D'APPOINT TOPFLEX

**Table d'appoint type TopFlex AVEC plan**

- autoportant
- façade à abaissement automatique
- plan de travail blanc inclus (épaisseur 16 mm)
- pour armoire avec largeur de 600 mm (côtés de 18 jusqu'à 19 mm)

N° de com.	Finition	Charge	Prof. int.	Largeur	Extractible	Unité de com.
069188	argent	30 kg	min. 500 mm	546 mm	810 mm	1 kit

**Table d'appoint type TopFlex SANS plan**

- autoportant
- façade à abaissement automatique
- SANS plan de travail (épaisseur max. 15 jusqu'à 19 mm, à prévoir)

N° de com.	Finition	Charge	Prof. int.	Largeur	Extractible	Unité de com.
069185	argent	30 kg	min. 500 mm	450-900 mm	810 mm	1 kit

FERRURE ESCAMOTABLE



**ChefsTable**

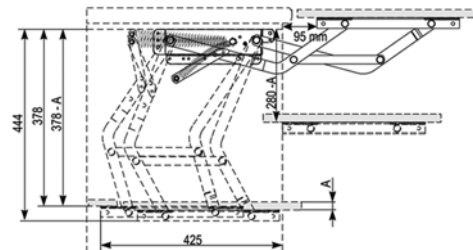
- ce mécanisme permet de sortir les appareils lourds du placard en toute souplesse et sécurité
- peut être facilement installé dans des armoires existantes
- plan à prévoir

N° de com.	Finition	Pour armoire avec largeur	Charge	Unité de com.
069646	anthracite	600 mm	16 kg	1 pièce



**Ferrure escamotable type 5300**

- charge: 8 kg
- hauteur utile: 280 mm - épaisseur du plan
- encastrement: 444 mm
- plan à prévoir



N° de com.	Finition	Hauteur d'encastrement	Unité de com.
035043	blanc	445 mm	1 kit

## TABLES EXTRACTIBLES

## TABLES EXTRACTIBLES

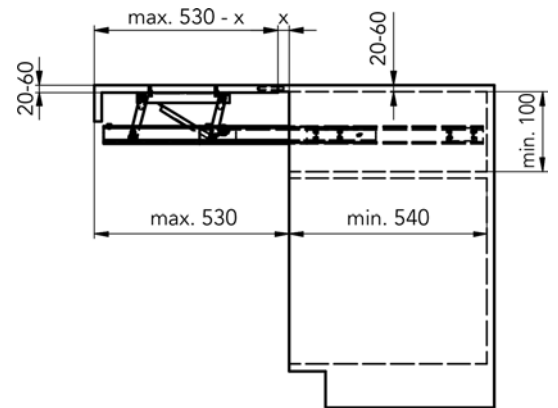
**Plan de travail extractible Oplà top 600**

- mécanisme pour tirer un plan de travail supplémentaire depuis sous le plan de travail principal
- est au même niveau que le plan de travail
- mécanisme est livré sans panneau

- le kit contient:

- mécanisme
- caches
- vis de fixation
- cales de remplissage: à utiliser si l'épaisseur de la paroi latérale est < 20 mm.

- pour armoire avec largeur: 600 mm
- épaisseur côtés: 15-20 mm
- profondeur d'encastrement: min. 540 mm
- épaisseur plan de travail: 20-60 mm



N° de com.	Finition	Pour plan de travail avec largeur	Charge	Unité de com.
070160	aluminium	555-595 mm	40 kg	1 kit

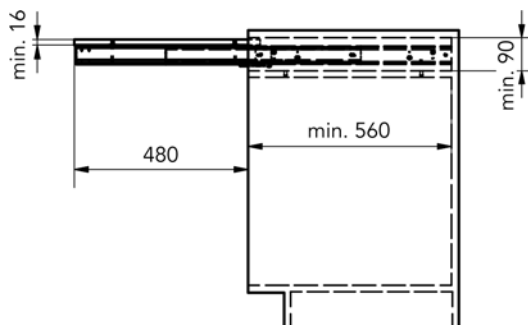


**Table extractible Shot**

- mécanisme pour tirer une table d'un tiroir
- ferrure de table extensible sans panneau
- la table est composé d'un seul panneau

- le kit comprend:
  - mécanisme
  - caches
  - vis de fixation

- pour tiroir avec largeur: 450-1200 mm
- épaisseur côtés: 15-20 mm
- profondeur d'encastrement: min. 560 mm
- épaisseur plan de travail: min. 16 mm



N° de com.	Finition	Pour plan de travail avec largeur	Charge	Unité de com.
070161	aluminium	405-1165 mm	80 kg	1 kit



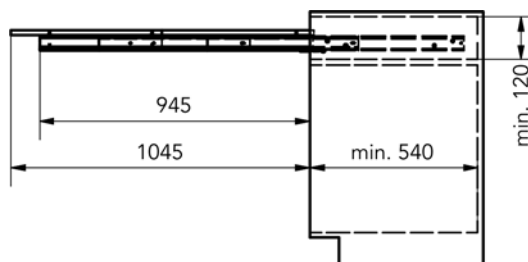
**Table extractible Lunch Reverse**

- mécanisme pour installer une table avec une porte abattante
- ferrure de table extensible sans panneau
- la table est composé de 2 panneaux

- le kit comprend:
  - mécanisme
  - 2 charnières pour relier les panneaux du plan de travail
  - caches
  - vis de fixation

- charnières pour portes abattantes à commander séparément

- pour armoire avec largeur: 450-1200 mm
- épaisseur côtés: 15-20 mm
- profondeur d'encastrement: min. 540 mm
- épaisseur plan de travail: min. 16 mm



N° de com.	Finition	Pour plan de travail avec largeur	Charge	Unité de com.
070159	aluminium	405-1165 mm	60 kg	1 kit

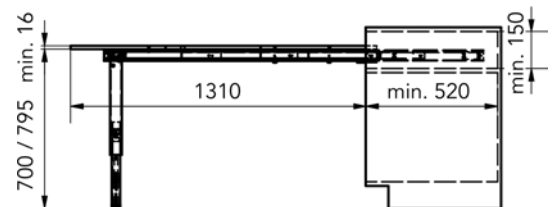
**Table extractible T-table XL**

- mécanisme pour installer une table avec une porte abattante
- ferrure de table extensible sans panneau
- avec pied réglable en hauteur
- la table est composé de 3 panneaux

- le kit comprend:
  - mécanisme
  - 6 charnières pour relier les panneaux du plan de travail
  - caches
  - vis de fixation

- charnières pour portes abbatantes à commander séparément

- pour armoire avec largeur: 1200 mm
- épaisseur côtés: 15-20 mm
- profondeur d'encastrement: min. 520 mm
- épaisseur plan de travail: min. 16 mm



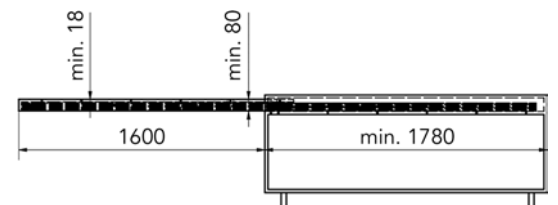
N° de com.	Finition	Pour plan de travail avec largeur	Charge	Unité de com.
070162	aluminium	1155 mm	100 kg	1 kit

**Table extractible Breakfast**

- mécanisme invisible pour tirer un grand îlot depuis le côté du meuble de cuisine
- ferrure de table extensible sans panneau

- le kit comprend:
  - mécanisme
  - caches
  - vis de fixation

- largeur intérieure de l'armoire: min. 580 mm
- épaisseur côtés: min. 18 mm
- profondeur d'encastrement: min. 1780 mm
- épaisseur plan de travail: min. 18 mm



N° de com.	Finition	Pour plan de travail avec largeur	Charge	Unité de com.
070163	aluminium	min. 575 mm	60 kg	1 kit

AMÉNAGEMENT DE CRÉDENCE

LINERO MOSAIQ



**Linero Mosaïq, kit profil en aluminium**

- le kit se compose de:
- 1 profil en aluminium
- 2 embouts
- 1 pièce de jonction
- vis et chevilles

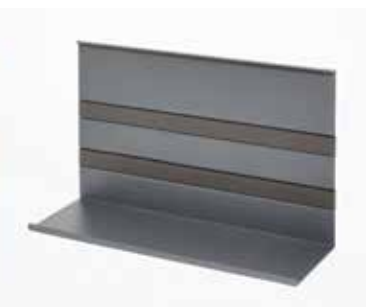
N° de com.	Finition	Largeur	Profondeur	Hauteur	Unité de com.
061098	aluminium	600 mm	32,9 mm	41,5 mm	1 kit
061099	aluminium	900 mm	32,9 mm	41,5 mm	1 kit
061100	aluminium	1200 mm	32,9 mm	41,5 mm	1 kit
061101	aluminium	1500 mm	32,9 mm	41,5 mm	1 kit



**Linero Mosaïq, tablette multifonction:**

- hauteur 140 mm**
- photo: gris titane

N° de com.	Finition	Largeur	Profondeur	Hauteur	Unité de com.
061103	noir graphite	350 mm	110 mm	140 mm	1 pièce
061102	gris titane	350 mm	110 mm	140 mm	1 pièce



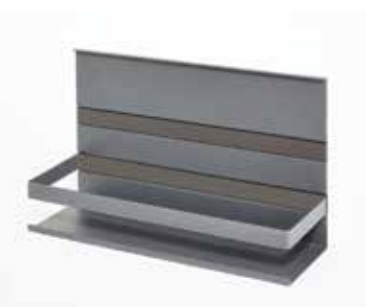
**Linero Mosaïq, tablette multifonction:**  
**hauteur 200 mm**  
 - photo: noir graphite

N° de com.	Finition	Largeur	Profondeur	Hauteur	Unité de com.
061105	noir graphite	350 mm	110 mm	200 mm	1 pièce
061104	gris titane	350 mm	110 mm	200 mm	1 pièce



**Linero Mosaïq, tablette multifonction:**  
**hauteur 300 mm**  
 - photo: gris titane

N° de com.	Finition	Largeur	Profondeur	Hauteur	Unité de com.
061107	noir graphite	350 mm	110 mm	300 mm	1 pièce
061106	gris titane	350 mm	110 mm	300 mm	1 pièce



**Linero Mosaïq, tablette avec rambarde:**  
**hauteur 200 mm**  
 - photo: noir graphite

N° de com.	Finition	Largeur	Profondeur	Hauteur	Unité de com.
061109	noir graphite	350 mm	110 mm	200 mm	1 pièce
061108	gris titane	350 mm	110 mm	200 mm	1 pièce



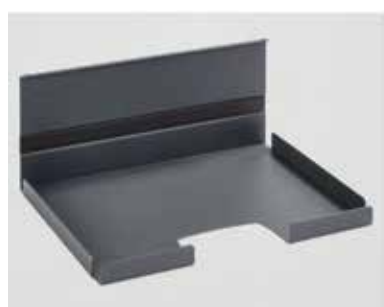
**Linero Mosaïq, tablette avec rambarde:**  
**hauteur 300 mm**  
 - photo: gris titane

N° de com.	Finition	Largeur	Profondeur	Hauteur	Unité de com.
061111	noir graphite	350 mm	110 mm	300 mm	1 pièce
061110	gris titane	350 mm	110 mm	300 mm	1 pièce



**Linero Mosaic, tableau memo**  
 - tableau memo magnétique avec dos en verre  
 - photo: noir graphite

N° de com.	Finition	Largeur	Profondeur	Hauteur	Unité de com.
061113	noir graphite	350 mm	110 mm	300 mm	1 pièce
061112	gris titane	350 mm	110 mm	300 mm	1 pièce



**Linero Mosaic, tablette papier A4**  
 - photo: gris titane

N° de com.	Finition	Largeur	Profondeur	Hauteur	Unité de com.
069190	noir graphite	335 mm	250 mm	140 mm	1 pièce
069189	gris titane	335 mm	250 mm	140 mm	1 pièce



**Linero Mosaic, porte-rouleau**  
 - porte-rouleau pour un rouleau d'une largeur maximum 295 mm  
 - photo: gris titane

N° de com.	Finition	Largeur	Profondeur	Hauteur	Unité de com.
061115	noir graphite	350 mm	155 mm	120 mm	1 pièce
061114	gris titane	350 mm	155 mm	120 mm	1 pièce



**Linero Mosaic, porte-rouleaux**  
 - porte-rouleaux pour 2 rouleaux d'une largeur maximum 330 mm  
 - photo: noir graphite

N° de com.	Finition	Largeur	Profondeur	Hauteur	Unité de com.
061117	noir graphite	350 mm	110 mm	300 mm	1 pièce
061116	gris titane	350 mm	110 mm	300 mm	1 pièce



**Linero Mosaïq, porte-couteaux magnétique:  
décor chêne**

- porte-couteaux magnétique pour 7 couteaux

- photo: gris titane

N° de com.	Finition	Largeur	Profondeur	Hauteur	Unité de com.
061118	gris titane	350 mm	45 mm	200 mm	1 pièce



**Linero Mosaïq, porte-essuie**

- montage au dessus du profil

- photo: gris titane

N° de com.	Finition	Largeur	Profondeur	Hauteur	Unité de com.
061079	noir graphite	350 mm	77 mm	10 mm	1 pièce
061078	gris titane	350 mm	77 mm	10 mm	1 pièce



**Linero Mosaïq, porte-essuie**

- photo: noir graphite

N° de com.	Finition	Largeur	Profondeur	Hauteur	Unité de com.
061081	noir graphite	350 mm	77 mm	46 mm	1 pièce
061080	gris titane	350 mm	77 mm	46 mm	1 pièce



**Linero Mosaïq, barette à crochets  
avec 2 crochets**

- photo: gris titane

N° de com.	Finition	Largeur	Profondeur	Hauteur	Unité de com.
061083	noir graphite	85 mm	44 mm	38 mm	1 pièce
061082	gris titane	85 mm	44 mm	38 mm	1 pièce



**Linero Mosaïq, barette à crochets  
avec 6 crochets**  
- photo: noir graphite

N° de com.	Finition	Largeur	Profondeur	Hauteur	Unité de com.
061085	noir graphite	250 mm	44 mm	38 mm	1 pièce
061084	gris titane	250 mm	44 mm	38 mm	1 pièce



**Linero Mosaïq, tablette supérieure:  
largeur 235 mm**  
- montage au dessus du profil  
  
- photo: gris titane

N° de com.	Finition	Largeur	Profondeur	Hauteur	Unité de com.
061087	noir graphite	235 mm	107 mm	8 mm	1 pièce
061086	gris titane	235 mm	107 mm	8 mm	1 pièce



**Linero Mosaïq, tablette supérieure:  
largeur 350 mm**  
- montage au dessus du profil  
  
- photo: noir graphite

N° de com.	Finition	Largeur	Profondeur	Hauteur	Unité de com.
061089	noir graphite	350 mm	107 mm	8 mm	1 pièce
061088	gris titane	350 mm	107 mm	8 mm	1 pièce



**Linero Mosaïq, tablette supérieure:  
largeur 585 mm**  
- montage au dessus du profil  
  
- photo: gris titane

N° de com.	Finition	Largeur	Profondeur	Hauteur	Unité de com.
061091	noir graphite	585 mm	107 mm	8 mm	1 pièce
061090	gris titane	585 mm	107 mm	8 mm	1 pièce

**Linero Mosaik, insert en chêne**

- pour tablettes supérieures

N° de com.	Finition	Largeur	Profondeur	Epaisseur	Unité de com.
061092	chêne	235 mm	106,5 mm	4 mm	1 pièce
061093	chêne	350 mm	106,5 mm	4 mm	1 pièce
061094	chêne	585 mm	106,5 mm	4 mm	1 pièce

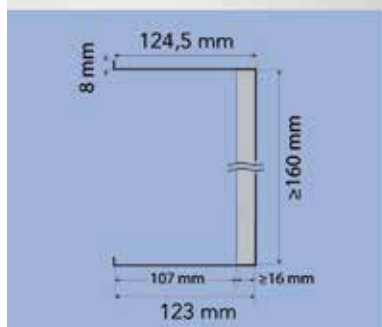
**Linero Mosaik, insert en verre**

- pour tablettes supérieures

N° de com.	Finition	Largeur	Profondeur	Epaisseur	Unité de com.
061095	verre	235 mm	106,5 mm	4 mm	1 pièce
061096	verre	350 mm	106,5 mm	4 mm	1 pièce
061097	verre	585 mm	106,5 mm	4 mm	1 pièce

**Linero Mosaik, kit étagère**

- kit de 2 étagères

- personnalisable avec la paroi arrière en bois  
(paroi non inclus)

N° de com.	Finition	Longueur	Largeur	Unité de com.
061277	noir graphite	450 mm	126 mm	1 pièce
061278	noir graphite	600 mm	126 mm	1 pièce
061279	noir graphite	900 mm	126 mm	1 pièce
061275	gris titane	900 mm	126 mm	1 pièce



**Linero Mosaïq, colle PowerMaxx**

- pour coller le profil en aluminium par ex. sur une paroi en verre
- un kit suffit pour un profil de 1500 mm
- charge maximum: 15 kg par mètre
- temps de séchage à 23°C: 72 heures
- inclus 4 aides au positionnement, pulvérisateur et spatule

N° de com.	Finition	Contenu	Unité de com.
061130	-	6 gr	1 pièce

## AMÉNAGEMENT DE CRÉDENCE LINERO 2000

**Set de profils Linero 2000**

- set se compose de:
- 1 profil
- 2 embouts
- 1 pièce de jonction
- vis et chevilles

N° de com.	Finition	Longueur	Unité de com.
051020	inox look	900 mm	1 kit
051021	inox look	1200 mm	1 kit

**Porte-rouleaux**

- pour profil Linero 2000
- 3 étages
- avec système de coupe-papier
- pour 3 rouleaux

N° de com.	Finition	Largeur	Profondeur	Hauteur	Unité de com.
051002	inox look	352 mm	150 mm	305 mm	1 pièce

**Console pour livre de cuisine**

- pour profil Linero 2000
- inclinable

N° de com.	Finition	Largeur	Profondeur	Hauteur	Unité de com.
051007	inox look	440 mm	74 mm	320 mm	1 pièce

LINERO



**Porte-papier et porte-rouleaux**

- avec système de coupe-papier
- pour 3 rouleaux

N° de com.	Finition	Largeur	Profondeur	Hauteur	Unité de com.
049974	chromé	325 mm	155 mm	365 mm	1 pièce

TRINGLE ET ACCESSOIRES



**Tringle et accessoires**

- le kit contient:
  - 1 tringle (peut être coupé à mesure)
  - 2 supports
  - 2 embouts
  - 5 crochets S
- convient aussi comme porte-essuies

N° de com.	Finition	Longueur	Unité de com.
060910	inox look	600 mm	1 kit
060911	inox look	900 mm	1 kit
060908	noir mat	600 mm	1 kit
060909	noir mat	900 mm	1 kit

## AMÉNAGEMENTS POUR MEUBLES DE SALLE DE BAIN

## PORTE-ESSUIES POUR LA SALLE DE BAIN



**Porte-essuies extractible**  
- porte-essuies avec 1 bras

N° de com.	Finition	Longueur support	Largeur	Hauteur	Unité de com.
050791	chromé	370 mm	64 mm	39 mm	1 pièce



**Porte-essuies extractible**  
- porte-essuies avec 2 bras

N° de com.	Finition	Longueur support	Largeur	Hauteur	Unité de com.
050150	chromé	325 mm	104 mm	39 mm	1 pièce
050151	chromé	410 mm	104 mm	39 mm	1 pièce



**Porte-essuies extractible**  
- porte-essuies avec 2 bras

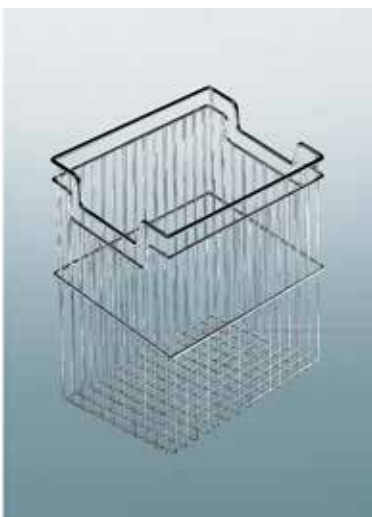
N° de com.	Finition	Longueur support	Largeur	Hauteur	Unité de com.
050792	chromé	370 mm	104 mm	39 mm	1 pièce

**CORBEILLES À LINGE**



**Corbeille à linge sur roulettes**

N° de com.	Finition	Largeur	Profondeur	Hauteur	Unité de com.
<b>050147</b>	chromé	455 mm	400 mm	535 mm	1 pièce



**Corbeille à linge pour portes abattantes**  
- côtés inclinés

N° de com.	Finition	Largeur	Profondeur	Hauteur de la face	Hauteur du dos	Unité de com.
<b>050144</b>	chromé	237 mm	260 mm	420 mm	365 mm	1 pièce
<b>050728</b>	chromé	287 mm	260 mm	420 mm	365 mm	1 pièce
<b>050145</b>	chromé	387 mm	260 mm	420 mm	365 mm	1 pièce



**Support pour corbeille à linge**

N° de com.	Finition	Largeur	Unité de com.
<b>050146</b>	chromé	214 mm	1 pièce



Corbeille à linge 4 côtés

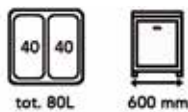
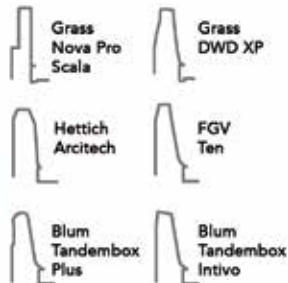
N° de com.	Finition	Largeur	Profondeur	Hauteur	Unité de com.
048091	blanc	270 mm	300 mm	320 mm	1 pièce
048092	blanc	340 mm	250 mm	400 mm	1 pièce
048093	blanc	340 mm	250 mm	450 mm	1 pièce
048095	blanc	395 mm	480 mm	520 mm	1 pièce
048096	blanc	400 mm	500 mm	450 mm	1 pièce
049652	blanc	280 mm	290 mm	500 mm	1 pièce
049524	blanc	430 mm	270 mm	430 mm	1 pièce



Crochet de fixation pour corbeille à linge 4 côtés

N° de com.	Finition	Largeur	Unité de com.
048090	blanc	225 mm	1 pièce

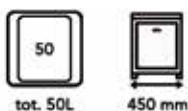
## CORBEILLES À LINGE LINEA 560



## Corbeille à linge extractible LAB1560B60

- pour montage sur les côtés et la façade
- convient pour côtés de 16-19 mm
- sans glissières
- se monte sur les côtés du tiroir existant (non inclus)
- compatible avec les côtés de tiroirs: Grass Scala, Grass DWD XP, Hettich ArciTech, FGV Ten, Blum Tandembox Plus et Intivo avec profondeur tiroir NL 500 mm

N° de com.	Finition	P x H	Largeur de l'armoire	Capacité	Unité de com.
043090	blanc	473 x 506 mm	600 mm	2 x 40L	1 pièce



**Corbeille à linge extractible LAB1560B45**

- pour montage sur les côtés et la façade
- convient pour côtés de 16-19 mm
- sans glissières
- se monte sur les côtés du tiroir existant (non inclus)
- compatible avec les côtés de tiroirs: Grass Scala, Grass DWD XP, Hettich ArciTech, FGV Ten, Blum Tandembox Plus et Intivo avec profondeur tiroir NL 500 mm

N° de com.	Finition	P x H	Largeur de l'armoire	Capacité	Unité de com.
043091	blanc	473 x 506 mm	450 mm	1 x 50L	1 pièce

**CORBEILLE À LINGE LINEA BH**



**Corbeille à linge extractible BH**

- corbeille à linge pour armoires avec une porte abattante
- étrier de fixation pour la façade inclus
- compas de porte abattante à commander séparément, voir compas Duo (n° de com. 051697) ou Duo forte (n° de com. 051700)

N° de com.	Finition	L x P x H	Largeur de l'armoire minimum	Capacité	Unité de com.
043092	blanc	400 x 307 x 504 mm	min. 450 mm	1 x 50L	1 pièce

**CORBEILLE À LINGE LINEA 294**



**Corbeille à linge extractible 294**

- pour montage au fond
- sortie totale

N° de com.	Finition	L x P x H	Largeur de l'armoire minimum	Capacité	Unité de com.
043093	blanc	255 x 450 x 537 mm	min. 300 mm	1 x 40L	1 pièce

**Van Opstal & C° s.a.**  
**Boomsesteenweg 34, B- 2630 Aartselaar**  
T +32 (0)3- 887.40.48 • F +32 (0)3- 887.76.06 • E info@vanopstal.be  
www.vanopstal.be

Sous réserve de modifications techniques.  
Sauf erreurs et omissions.

Votre revendeur: